

**STIHL**<sup>®</sup>

**STIHL RE 88**

Инструкция по эксплуатации  
Інструкція з експлуатації  
Қолдану нұсқаулығы



Ⓜ**RUS** Инструкция по  
эксплуатации  
1 - 32

Ⓜ**UA** Інструкція з експлуатації  
33 - 63

Ⓜ**KZ** Қолдану нұсқаулығы  
64 - 95

## Содержание

К данной инструкции по эксплуатации	2
Указания по технике безопасности и технике работы	2
Комплектация устройства	11
Монтаж, демонтаж распыляющей трубки	12
Монтаж, демонтаж шланга высокого давления	13
Подсоединение водоснабжения	13
Создание безнапорного водоснабжения	14
Электрическое подключение устройства	15
Включение устройства	15
Работы	16
Примешивание средств для очистки	16
Указания относительно работы	17
Выключение устройства	18
После работы	18
Хранение устройства	19
Ввод в эксплуатацию после длительного складирования	19
Указания по техобслуживанию и техническому уходу	20
Техническое обслуживание	21
Минимизация износа, а также избежание повреждений	22
Важные комплектующие	23
Технические данные	24
Специальные принадлежности	26
Устранение неполадок в работе	29

Указания по ремонту	31
Устранение отходов	31
Декларация о соответствии стандартам ЕС	31

**Уважаемые покупатели,**  
**большое спасибо за то, что вы**  
**решили приобрести**  
**высококачественное изделие фирмы**  
**STIHL.**

Данное изделие было изготовлено с применением передовых технологий производства, а также с учетом всех необходимых мер по обеспечению качества. Мы стараемся делать все возможное, чтобы Вы были довольны данным агрегатом и могли беспрепятственно работать с ним.

При возникновении вопросов относительно Вашего агрегата, просим вас обратиться, к Вашему дилеру или непосредственно в нашу бытовую компанию.

**Ваш**



**Др. Nikolas Stihl**

**STIHL®**

Данная инструкция по эксплуатации защищена авторским правом. Компания оставляет за собой все права, особенно право на распространение, перевод и обработку материала с помощью электронных систем.

## К данной инструкции по эксплуатации

### Символы на картинках

Все символы на картинках, которые нанесены на устройство, объясняются в данной инструкции по эксплуатации.

### Обозначение разделов текста

#### ПРЕДУПРЕЖДЕНИЕ

Предупреждение об опасности несчастного случая и травмы для людей а также тяжёлого материального ущерба.



#### УКАЗАНИЕ

Предупреждение о возможности повреждения устройства либо отдельных комплектующих.

### Техническая разработка

Компания STIHL постоянно работает над дальнейшими разработками всех машин и устройств; поэтому права на все изменения комплектации поставки в форме, технике и оборудовании мы должны оставить за собой.

Поэтому относительно указаний и рисунков данной инструкции по эксплуатации не могут быть предъявлены никакие претензии.

## Указания по технике безопасности и технике работы



При работе с данным агрегатом требуются особые меры по безопасности, поскольку работа выполняется с использованием электрического тока.



Перед первичным вводом в эксплуатацию внимательно ознакомьтесь с инструкцией по эксплуатации, хранить ее в надёжном месте для последующего пользования. Несоблюдение инструкции по эксплуатации может оказаться опасным для жизни.

## ПРЕДУПРЕЖДЕНИЕ

- Несовершеннолетние дети не допускаются к работе с агрегатом. Присматривать за детьми, чтобы гарантировать, что они не будут играть с агрегатом.
- Агрегат разрешается передавать или давать напрокат только тем людям, которые хорошо ознакомлены с данной моделью и обучены обращению с ней – при этом, всегда должна прилагаться инструкция по эксплуатации.
- Не эксплуатировать агрегат, если на рабочем участке находятся люди без защитной одежды.
- Перед началом любых работ на агрегате, например, чисткой, техобслуживанием, заменой комплектующих – **вынимать штепсельную вилку!**

Соблюдать действующие в данной стране правила безопасности, например,

профсоюзов, фондов социального страхования, органов по охране труда и других учреждений.

При не использовании агрегат следует отставить в сторону так, чтобы он никому не мешал. Защитить агрегат от несанкционированного использования, извлечь штепсельную вилку из розетки.

Устройство может использоваться только теми, кто получил инструкции по эксплуатации и хорошо ознакомлен с обслуживанием устройства, или предъявит доказательство того, что может безопасно работать с ним.

Устройство может использоваться лицами с ограниченными физическими, сенсорными или умственными способностями или нехваткой опыта и знаний, если они находятся под наблюдением и обучены безопасному обращению с агрегатом, чтобы понимать связанные с этим угрозы.

Пользователь несет ответственность за несчастные случаи или опасности, угрожающие другим людям либо их имуществу.

Каждый работающий с агрегатом впервые: должен быть проинструктирован специализированным дилером или другим специалистом, как следует правильно обращаться с агрегатом.

В некоторых странах эксплуатация агрегатов, сопровождающаяся шумовой эмиссией, может ограничиваться муниципальными нормами. Соблюдать принятые в стране нормы.

Перед каждым началом работы необходимо проверить соответствует ли состояние агрегата предписаниям. Особое внимание необходимо обратить на соединительный кабель, штепсельную вилку, высоконапорный шланг, разбрызгиватель и устройства безопасности.

Запрещается работать с поврежденным высоконапорным шлангом – заменить немедленно.

Ввод агрегата в эксплуатацию разрешается только в том случае, если не повреждена ни одна из деталей.

Следить за тем, чтобы не повредить высоконапорный шланг при переезде через него или в результате растягивания, перегиба или скручивания.

Высоконапорный шланг либо присоединительный кабель не использовать для перетягивания либо транспортировки агрегата.

Высоконапорный шланг должен быть разрешён для допустимого рабочего давления агрегата.

Допустимое рабочее давление, максимальная допустимая температура и дата изготовления нанесены на оболочке высоконапорного шланга. На арматуре указаны допустимое давление и дата изготовления.

## **Принадлежности и запасные части**

---

### **! ПРЕДУПРЕЖДЕНИЕ**

- Высоконапорные шланги, арматура и муфты важны для безопасности агрегата. Монтировать только высоконапорные шланги, арматуру, муфты и другие принадлежности, допущенные STIHL для данного агрегата, или детали, сходные с ними по своим техническим характеристикам. При возникновении вопросов обратиться к специализированному дилеру. Использовать только высококачественные принадлежности. В противном случае существует опасность возникновения несчастных случаев или повреждения агрегата.
- Компания STIHL рекомендует применение оригинальных деталей и принадлежностей STIHL.

Они оптимально согласованы по своим свойствам с агрегатом и соответствуют требованиям пользователя.

Не вносить какие-либо изменения в конструкцию агрегата – это может отрицательно сказаться на безопасности. Компания STIHL снимает с себя ответственность за ущерб, нанесенный людям и имуществу, вследствие применения не допущенных к эксплуатации навесных устройств.

### **Физическое состояние, требуемое для работы**

Работающие с агрегатом люди должны быть отдохнувшими, здоровыми и в хорошем физическом состоянии. Тот, кому по состоянию здоровья не следует напрягаться, должен обратиться за советом к врачу, может ли он работать с данным агрегатом.

Работа с устройством после употребления алкоголя, лекарств, снижающих способность реагирования, или наркотиков не разрешается.

### **Области применения**

Мойка высокого давления предназначена для очистки транспортных средств, машин, емкостей, фасадов зданий, конюшен, а также удаления ржавчины без пыли и без искр.

Применение агрегата для других целей не допускается, так как это может привести к несчастным случаям или повреждению агрегата.

### **Одежда и оснащение**

Носить обувь с рифленой подошвой.

## ПРЕДУПРЕЖДЕНИЕ



Чтобы уменьшить угрозу травмирования глаз, следует надевать плотно прилегающие защитные очки в соответствии со стандартом EN 166. Следить за правильным положением очков.

Носить защитную одежду. Компания STIHL рекомендует ношение рабочего костюма, во избежание риска травмы при непреднамеренном соприкосновении с высоконапорной струей.

### Транспортировка агрегата

Для надежной транспортировки на транспортном средстве агрегат прочно закрепить с помощью ремней от возможного соскальзывания и опрокидывания.

Если агрегат или принадлежности транспортируются при температурах около или ниже 0 °C (32 °F), то мы рекомендуем применение антифриза – см. главу "Хранение агрегата".

### Моющие средства

## ПРЕДУПРЕЖДЕНИЕ

- Агрегат разработан таким образом, чтобы могли использоваться предложенные либо рекомендованные производителем моющие средства.
- Использовать только те моющие средства, которые допускаются для использования с мойками высокого давления. Использование не соответствующих моющих средств либо химикатов могут привести к угрозе для здоровья, повреждению агрегата и объекта, который необходимо

очистить. При возникновении вопросов обратиться к специализированному дилеру.

- Моющие средства всегда использовать в предписанной дозировке – соблюдать соответствующие указания по применению моющих средств.
- Моющие средства могут содержать горючие, легко воспламеняющиеся и опасные для здоровья (ядовитые, едкие, раздражающие) вещества. Моющие средства при контакте с глазами либо кожей немедленно тщательно промыть большим количеством чистой воды. При проглатывании немедленно проконсультироваться у врача. **Соблюдать правила техники безопасности изготовителя!**

## Перед началом работы



Мойку высокого давления запрещается подключать непосредственно к сети питьевого водоснабжения.

Мойку высокого давления следует подсоединять к сети водоснабжения только в сочетании с прерывателем обратного потока – см. "Специальные принадлежности".

### **! ПРЕДУПРЕЖДЕНИЕ**

- Если питьевая вода прошла через обратный клапан, она больше не рассматривается как питьевая вода.

Агрегат не эксплуатировать с грязной водой.

При опасности появления грязной воды (например, пловун), следует использовать соответствующий фильтр для воды.

## Проверка мойки высокого давления

### **! ПРЕДУПРЕЖДЕНИЕ**

- Мойка высокого давления должна эксплуатироваться только в надежном эксплуатационном и исправном состоянии – **опасность несчастного случая!**
- Выключатель агрегата должен легко устанавливаться в положении 0
- Выключатель агрегата должен находиться в позиции 0
- Не эксплуатировать агрегат с поврежденным шлангом высокого давления, разбрызгивателем и защитными механизмами
- Разбрызгиватель и высоконапорный шланг в безупречном состоянии (чистые, легкоподвижные), правильный монтаж

- Для надёжного управления рукоятки должны быть чистыми и сухими, а также не испачканы маслом и грязью
- Запрещается вносить любые изменения в элементы управления или защитные механизмы

## Присоединение к электросети

### **! ПРЕДУПРЕЖДЕНИЕ**

Уменьшение опасности удара током:

- Напряжение и частота агрегата (см. заводскую табличку) должны совпадать с напряжением и частотой сети
- Проверить, не повреждены ли соединительный кабель, штепсельная вилка и удлинительный кабель. Не эксплуатировать агрегат с поврежденными соединительным и удлинительным кабелем или штепсельной вилкой



- Электропитание подключается только к розетке, установленной согласно соответствующим предписаниям
- Изоляция соединительного и удлинительного кабелей, вилки и муфты находится в безупречном состоянии
- Штепсельную вилку, соединительный и удлинительный провод, а также электрические штекерные соединения никогда не брать мокрыми руками

## ПРЕДУПРЕЖДЕНИЕ

Соединительный и удлинительный кабели укладывать надлежащим образом:

- Соблюдать минимальные поперечные сечения отдельных кабелей – см. "Подключение агрегата к электросети"
- При прокладке и маркировке соединительного кабеля следить за тем, чтобы не повредить кабель и чтобы никто не подвергнулся опасности – **осторожно, можно споткнуться!**
- Использование несоответствующих удлинительных кабелей может быть опасным. Использовать только те удлинительные кабели, которые допускаются для внешнего применения и обозначены соответствующим образом, а также имеют достаточное поперечное сечение
- Штепсельная вилка и муфта удлинительного кабеля должны быть водонепроницаемы и не должны лежать в воде
- Рекомендуется, чтобы штепсельные соединения, например, благодаря использованию барабана для кабеля удерживались над землёй на расстоянии минимум 60 мм
- Не допускать истирание о кромки, остроконечные либо острые предметы.
- Не раздавливать в дверных или оконных щелях.
- При переплетении кабелей – вытянуть штепсельную вилку и распутать кабель.
- Барабан для кабеля разматывать всегда полностью, во избежание опасности возникновения пожара вследствие перегрева.

## Во время работы

### ПРЕДУПРЕЖДЕНИЕ

- Не допускать всасывания жидкостей, содержащих растворители либо неразбавленные кислоты, и растворителей (например, бензин, жидкое топливо, растворитель для красок либо ацетон). Данные вещества повреждают материалы, которые используются на агрегате. Пары разбрызгиваемой жидкости очень легко воспламеняются, они взрывоопасны и ядовиты.



При повреждении сетевого провода немедленно вынуть штепсельную вилку – **опасность для жизни вследствие удара электрическим током!**



На сам агрегат, а также на другие электроприборы запрещается направлять высоконапорную струю или струю водяного шланга – **опасность короткого замыкания!**



Электрооборудование, соединения и токопроводящие провода не обрызгивать струей из высоконапорного или водяного шланга – **опасность короткого замыкания!**



Оператор не должен направлять струю жидкости ни на самого себя, ни на других людей, а также очищать струей воды одежду или обувь – **опасность получения травмы!**

Всегда занимать надежное и устойчивое положение.

Соблюдать осторожность при гололедице, влажности, снеге, на льду, на склонах гор, на неровной местности – **опасность скольжения!**

Мойку высокого давления устанавливать как можно дальше от очищаемого объекта.

Агрегат следует эксплуатировать только в положении стоя и только на ровной поверхности. Во время работы агрегат не прикрывать, следить за достаточной вентиляцией двигателя.

Не направлять высоконапорную струю на животных.

Высоконапорную струю не направлять в не просматриваемые зоны.

Дети, животные и посторонние должны находиться на расстоянии.

Следить за тем, чтобы при очистке в окружающую среду не попадали какие-либо опасные вещества (например, асбест, масло), отделяющиеся от очищаемого объекта во время очистки.

Соответствующие инструкции по охране окружающей среды подлежат обязательному соблюдению

Запрещается обрабатывать высоконапорной струей поверхности из асбестоцемента. Вместе с грязью могут также отделяться опасные асбестовые волокна, которые могут попасть в легкие. Особая опасность существует после высыхания обработанных струей поверхностей.

Чувствительные детали из резины, ткани и пр. Не чистить, используя круглую

струю, например, с роторной насадкой. При очистке следует соблюдать достаточное расстояние между высоконапорной насадкой и очищаемой поверхностью для того, чтобы избежать повреждения очищаемой поверхности.

Рычаг пистолета-распылителя должен легко перемещаться и после отпущения должен самостоятельно возвращаться в исходное положение.

Разбрызгиватель удерживать прочно обеими руками, для надежного восприятия силы отдачи и крутящего момента, возникающего дополнительно у разбрызгивателей с изогнутой струйной трубкой.

Высоконапорный шланг не перегибать и не образовывать из него петли.

Не допускайте повреждения соединительного кабеля и высоконапорного шланга вследствие переезда через него или в результате

расплющивания, разрыва и т.д., предохранять от воздействия жары и попадания масла.

Соединительный кабель не должен соприкасаться с высоконапорной струей.

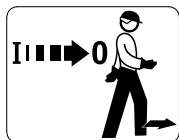
В случае если агрегат подвергся нагрузке не по назначению (например, воздействие силы в результате удара или падения), то перед дальнейшей работой обязательно проверить эксплуатационное состояние агрегата, см. также раздел "Перед началом работы". Проверить работу защитных механизмов. Запрещается продолжать эксплуатировать устройство, если его эксплуатационная надежность не обеспечена в полной мере В сомнительном случае обратиться к специализированному дилеру.

Прежде чем оставить агрегат: его следует выключить – вынуть штепсельную вилку.

## Устройство безопасности

Недопустимо высокое давление при срабатывании устройства безопасности отводится через перепускной клапан обратно на сторону всасывания высоконапорного насоса. Устройство безопасности настраивается на заводе и его запрещено регулировать.

## По окончании работы



Прежде чем оставлять агрегат, его следует выключить!

- Штепсельную вилку извлечь из розетки
- Шланг для подачи воды отсоединить от агрегата и сети водоснабжения

Извлекайте штепсельную вилку из розетки, держась не за соединительный кабель, а за саму вилку.

## Ремонт и техническое обслуживание

---



### ПРЕДУПРЕЖДЕНИЕ



Перед началом проведения работ на агрегате: извлечь штепсельную вилку из розетки.

- Использовать только высококачественные комплектующие. В противном случае существует опасность возникновения несчастных случаев или повреждения агрегата. При возникновении вопросов обратиться к специализированному дилеру.
- Работы на устройстве (например, замена соединительного кабеля) должны производиться только дилерами или квалифицированными электриками, во избежание возникновения опасностей.

Пластмассовые детали следует очищать тряпкой. Острые предметы при чистке могут повредить полимерные детали

При необходимости очистить ребра охлаждения воздухом на корпусе двигателя.

Выполнять регулярное техобслуживание агрегата. Производить только те работы по техобслуживанию и ремонту, которые описаны в данной инструкции по эксплуатации. Все другие виды работ следует поручать специализированному дилеру.

Компания STIHL рекомендует использовать оригинальные комплектующие STIHL. Они по своим характеристикам оптимально подходят для агрегата и соответствуют требованиям пользователя.

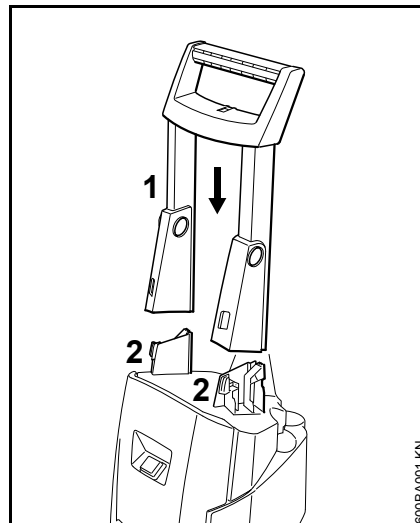
Компания STIHL рекомендует поручать проведение работ по техобслуживанию и ремонту только

специализированному дилеру STIHL. Специализированные дилеры STIHL регулярно посещают обучения и в их распоряжение предоставляется техническая информация.

## Комплектация устройства

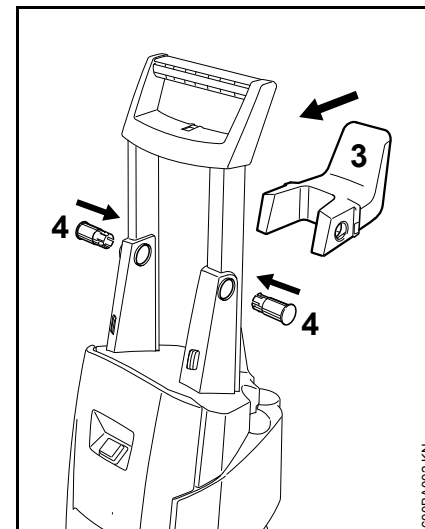
Перед первым введением в эксплуатацию нужно установить различные комплектующие детали.

### Рама ручки



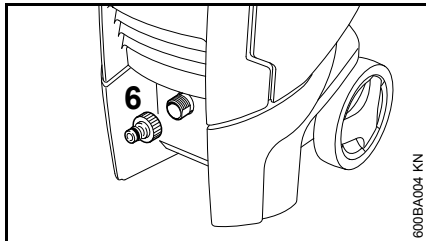
- Раму ручки (1) сверху установить в держатель (2) – рама ручки должна зафиксироваться

### Держатель для высоконапорного шланга



- Держатель (3) для высоконапорного шланга расположить между рамой ручки
- Заглушки (4) провести через раму ручки в крепление держателя – заглушки должны зафиксироваться и быть установлены на одном уровне в раме ручки

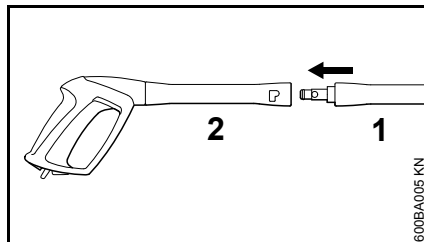
## Соединительный патрубок на системе подачи воды



- Соединительный патрубок (6) на системе подачи воды завинтить вручную и плотно затянуть

## Монтаж, демонтаж распыляющей трубки

### Струйная трубка

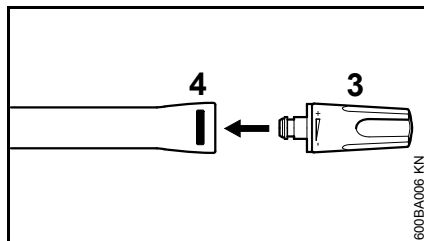


- Струйную трубку (1) ввести в крепление пистолета-распылителя (2), повернуть на 90° и зафиксировать.

### Демонтаж

- Струйную трубку (1) ввести в крепление пистолета-распылителя (2), повернуть на 90° и вынуть из крепления

### Насадка



- Насадку (3) ввести в струйную трубку, пока не произойдет фиксация блокировки (4) – при этом, кнопка блокировки выскочит снова наружу –

регулируемая высоконапорная насадка имеет предохранитель от проворачивания, который следует выровнять относительно паза на струйной трубке

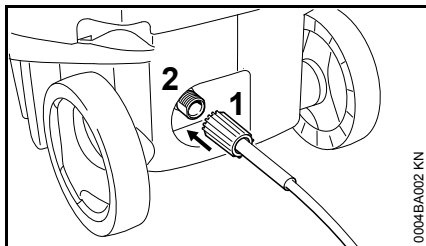
### Демонтаж

- Нажать кнопку блокировки (4) и вынуть насадку (3)

## Монтаж, демонтаж шланга высокого давления

### Высоконапорный шланг на устройстве

#### Монтаж



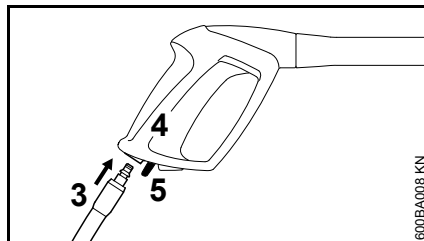
- Высоконапорный шланг одеть на соединительный патрубок (2)
- Установить накидную гайку (1), навернуть вручную и затянуть

#### Демонтаж

- Подвернуть накидную гайку (1)
- Высоконапорный шланг снять с соединительного патрубка (2)

### Высоконапорный шланг на пистолете-распылителе

#### Монтаж



- Соединительный патрубок (3) высоконапорного шланга вставить в крепление пистолета-распылителя (4) до фиксации

#### Демонтаж

- Привести в действие пружинную кнопку (5) и вынуть высоконапорный шланг из крепления пистолета-распылителя

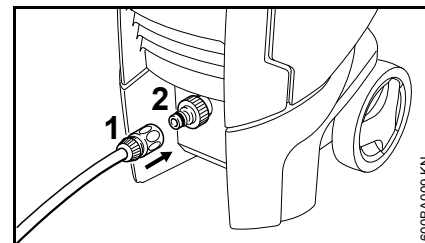
### Удлинение высоконапорного шланга

Всегда следует использовать только удлинитель высоконапорного шланга – см. "Специальные принадлежности"

## Подсоединение водоснабжения

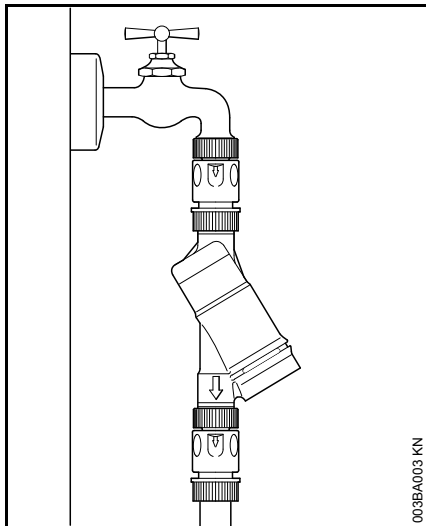
Шланг для подачи воды перед подсоединением к агрегату промыть небольшим кол-вом воды, чтобы предотвратить попадание в агрегат песка и других загрязнений.

- Шланг подсоединить к водопроводному крану (диаметр 1/2", длина минимум 10 м для выравнивания импульсов давления. Максимальная длина 25 м)



- Насадить муфту (1) на шланг (2)
- Открыть водопроводный кран

## Подсоединение к водопроводной сети



При подсоединении к сети водоснабжения между водопроводным краном и шлангом должен быть установлен возвратный клапан согласно IEC/EN 60335-2-79.

Если питьевая вода прошла через обратный клапан, она более не рассматривается как питьевая.

Для предотвращения попадания обратного потока воды из мойки высокого давления в водопроводную сеть необходимо соблюдать нормы местного предприятия водоснабжения.

## Создание безнапорного водоснабжения

Мойка высокого давления может использоваться на всасывания только с набором для всасывания (специальные принадлежности).

### УКАЗАНИЕ

Обязательно следует использовать фильтр для воды.

- Агрегат подсоединить к сети снабжения напорной водой и привести коротко в действие согласно прилагаемой инструкции по эксплуатации.
- Выключить агрегат
- Разбрызгиватель снять с высоконапорного шланга
- Соединение шланга отвинтить от присоединения для подачи воды
- Набор для всасывания подсоединить с помощью поставляемого присоединительного элемента

Обязательно использовать поставляемый в наборе для всасывания соединительный элемент. Соединения шланга, серийно поставляемые с мойкой высокого давления, при эксплуатации на всасывание не являются герметичными и поэтому не подходят для всасывания воды.

- Всасывающий шланг заполнить водой и всасывающий колпак всасывающего шланга погрузить в емкость с водой – **не использовать грязную воду.**

- Высоконапорный шланг держать рукой по направлению вниз
- Включить агрегат
- Подождать, пока из подсоединения высоконапорного шланга не будет выходить равномерная струя
- Выключить агрегат
- Подсоединить разбрызгиватель
- Включить агрегат с открытым пистолетом-распылителем
- Пистолет-распылитель коротко привести в действие несколько раз, для как можно быстрого удаления воздуха из агрегата



## Электрическое подключение устройства

Напряжение и частота агрегата (см. заводскую табличку) должны совпадать с напряжением и частотой сети.

Минимальный предохранитель подсоединения к сети должен быть выполнен в соответствии со значением, заданным в Технических характеристиках – см. "Технические характеристики".

Устройство следует подключать к электропитанию через автоматический выключатель дифференциальной защиты, который прерывает подвод электропитания, если ток утечки к земле превышает 30 мА в течение 30 мс.

Подключение к сети должно соответствовать нормам IEC 60364-1, а также действующим в данной стране предписаниям.

Возникающие при включении агрегата колебания напряжения при неблагоприятных характеристиках сети (высокое полное сопротивление сети) могут причинить ущерб другим подключённым пользователям. Если полное сопротивление сети ниже 0,15 Ом, то неполадки возникнут не могут.

### Удлинительный провод

Удлинительный провод по своей конструкции должен как минимум выполнять те же свойства, что и соединительный провод агрегата.

Обратить внимание на маркировку (обозначение типа) на соединительном кабеле.

Провода в кабеле, в зависимости от напряжения сети и длины кабеля, должны иметь указанное минимальное поперечное сечение.

Длина провода	Минимальное поперечное сечение
<b>220 В – 240 В:</b>	
до 20 м	1,5 мм <sup>2</sup>
от 20 м до 50 м	2,5 мм <sup>2</sup>
<b>100 В – 127 В:</b>	
до 10 м	AWG 14 / 2,0 мм <sup>2</sup>
от 10 м до 30 м	AWG 12 / 3,5 мм <sup>2</sup>

### Подсоединение к штепсельной розетке сети

Перед подсоединением к сети энергоснабжения проверить выключено ли устройство – см. "Выключение устройства"

- Штепсельную вилку устройства либо штепсельную вилку удлинительного кабеля вставить в соответствующим образом инсталлированную штепсельную розетку

## Включение устройства

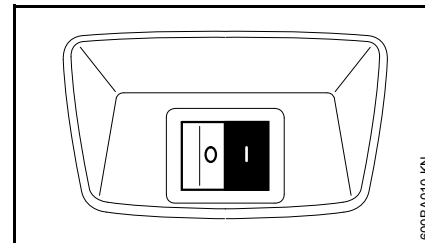
- Открыть водопроводный кран



### УКАЗАНИЕ

Устройство включать только при подсоединенном шланге для подачи воды и открытом водопроводном кране. Иначе возникает недостаток воды, что может привести к повреждению устройства.

- Полностью размотать высоконапорный шланг

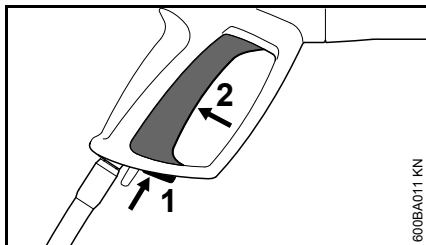


- Выключатель устройства повернуть в позицию I – устройство находится в режиме готовности (Standby)
- Пистолет-распылитель направлять на очищаемый объект – **не на людей!**

## Работы

### Привести в действие пистолет-распылитель

- Пистолет-распылитель направлять на очищаемый объект, а **не на людей!**
- Роторную насадку, если таковая имеется, при запуске следует направлять вниз



- Привести в действие предохранительный рычаг (1) – рычаг (2) разблокируется
- До отказа выжать рычаг (2)

Двигатель при отпускании рычага выключается.

### Режим готовности (Standby)



#### УКАЗАНИЕ

Эксплуатировать агрегат в режиме готовности (Standby) на протяжении максимум 5 минут. При прекращении работы более чем на 5 минут, при перерывах в работе или если агрегат оставляется без присмотра, следует выключить

агрегат с помощью выключателя на агрегате – см. "Выключение агрегата".

### Высоконапорный шланг



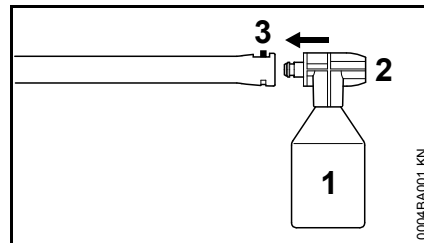
#### УКАЗАНИЕ

Высоконапорный шланг не перегибать и не образовывать из него петли.

Следить за тем, чтобы на высоконапорный шланг не укладывались тяжелые предметы и чтобы через него не проезжало транспортное средство.

## Примешивание средств для очистки

- Демонтировать насадку со струйной трубки – см. "Монтаж, демонтаж струйной трубки"



- Заполнить резервуар (1) чистящим средством в разбавленном состоянии в указанном соотношении (около 0,5 л).
- Закрыть резервуар (1) с насадкой (2)
- Зафиксировать емкость с насадкой в креплении струйной трубки (3). Насадка оснащена защитой от проворачивания, которую следует выровнять по пазу струйной трубки

## Указания относительно работы

Следующая информация и примеры использования облегчают работу и способствуют оптимальному результату чистки.

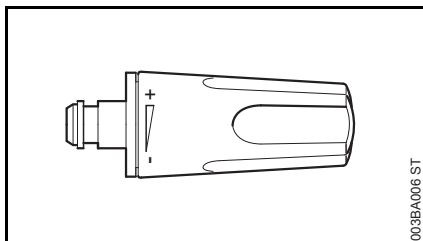
### Рабочее давление и расход воды

Под высоким давлением загрязнения лучше отслаиваются. Чем больше расход воды, тем лучше будут отводиться отслоившиеся загрязнения.

Чувствительные комплектующие и поверхности (например, автомобильный лак, резина) следует чистить с меньшим давлением либо с большого расстояния, чтобы избежать повреждений. Для чистки транспортных средств достаточно давления в 100 бар.

### Насадки

#### Работа с плоской насадкой



универсального применения – для очистки деталей и (чувствительных) поверхностей.

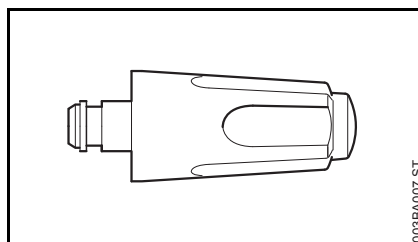
Рабочее давление на насадке регулируется бесступенчато.

Угол струи 15°, максимальный эффект на расстоянии около 7 см.

Области применения:

- Чистка транспортных средств и машин
- Чистка пола и поверхностей
- Чистка крыш и фасадов

#### Работа с роторной насадкой



Насадка с вращающейся струей. Для удаления сильных загрязнений на стойких поверхностях. Максимальный эффект на расстоянии приблизительно 10 см.

#### Работа без насадки

Распылительное устройство может эксплуатироваться без насадок при низком давлении, например, для промывки большим количеством воды.

### Чистка сильно загрязненных поверхностей

Сильно загрязнённые поверхности перед чисткой замочить водой.

## Моющие средства

Моющие средства усиливают эффективность чистки. За счет соответствующего времени воздействия (в зависимости от используемого чистящего средства) повышается эффективность чистки.

Чистящие средства всегда следует использовать с задаваемой дозировкой, соблюдая соответствующие указания по применению чистящих средств.

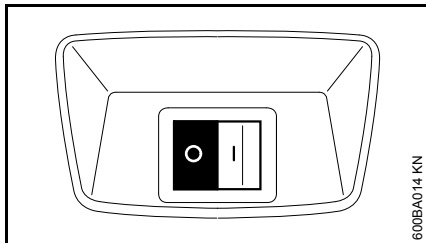
Наносить чистящее средство снизу вверх и не допускать его высыхания.

Максимальный эффект при расстоянии 1 м.

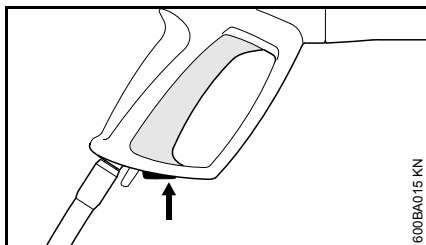
## Механическая чистка

Благодаря дополнительному использованию, например, роторной насадки либо моющей щётки легче снимаются прочно налипшие слои грязи.

## Выключение устройства



- Выключатель устройства установить в позицию 0 и закрыть водопроводный кран
- Приводить в действие пистолет-распылитель до тех пор, пока вода из насадки не начнет вытекать каплями (агрегат в безнапорном состоянии)
- Отпустить Рычаг

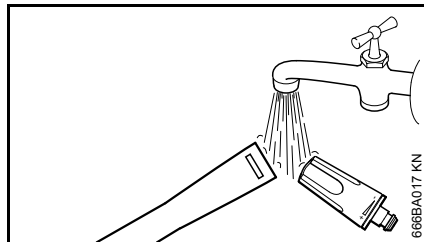


- Привести в действие предохранительный рычаг – рычаг фиксируется, тем самым предотвращается непреднамеренное включение

## После работы

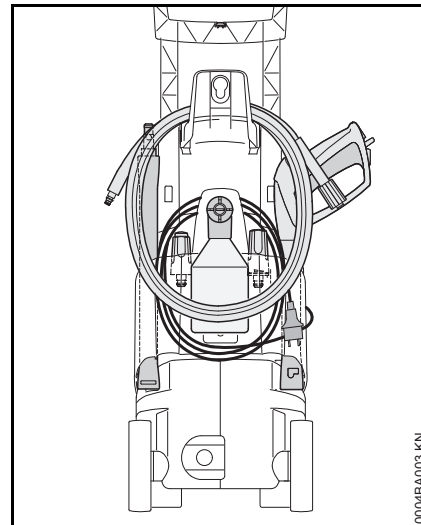
- Штепсельную вилку извлечь из розетки
- Шланг снять с водопроводного крана и устройства

## Промыть насадку



- Защелку струйной трубки и насадку промыть водой, чтобы не образовались какие-либо отложения

## Хранение принадлежностей



## Хранение устройства

Устройство храните в сухом, защищенном от мороза помещении.

Если защита от мороза не может быть обеспечена, то засосите в насос антифриз на основе гликоля, – как для транспортных средств:

- Шланг для подвода воды погрузите в емкость с антифризом.
- Пистолет-распылитель без струйной трубки погрузите в ту же самую емкость.
- Включите устройство при открытом пистолете-распылителе.
- Работайте пистолетом-распылителем до тех пор, пока не будет выступать равномерная струя.
- Остатки антифриза храните в закрытой емкости.

## Ввод в эксплуатацию после длительного складирования

Из-за длительного времени хранения минеральный осадок воды может откладываться в помпе. В результате этого двигатель запускается лишь с трудом или вообще не запускается.

- Устройство подсоединить к водопроводу и промыть тщательно водопроводной водой, штепсельная вилка должна быть вынута.
- Штепсельную вилку вставить в штепсельную розетку
- Включить устройство с открытым пистолетом-распылителем

## Указания по техобслуживанию и техническому уходу

<p>Данные относятся к нормальным условиям эксплуатации. При более длительных ежедневных часах работы указанные интервалы следует соответствующим образом сократить. При не регулярной эксплуатации интервалы могут быть соответственно удлинены.</p>		Перед началом работы	По окончании работы или ежедневно	Ежемесячно	При повреждении	При необходимости
Устройство полностью	Визуальный контроль (состояние, герметичность)	X				
	Чистка		X			X
Подсоединения на высоконапорном шланге	Чистка		X			X
	Смазка					X
Соединительный штепсель струйной трубки и соединительная муфта пистолета-распылителя	Чистка	X				X
Фильтр для подачи воды на высоконапорном входе	Чистка			X		X
	Замена				X	
Высоконапорная насадка	Чистка		X			
	Замена				X	
Вентиляционные отверстия	Чистка					X

## Техническое обслуживание

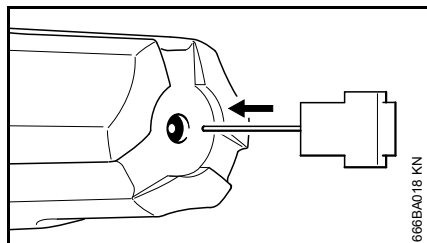
Перед проведением работ по техобслуживанию или очисткой агрегата всегда вытаскивать штепсельную вилку.

С целью обеспечения бесперебойной эксплуатации мы рекомендуем проведение следующих работ после каждого пользования агрегатом:

- Перед монтажом промыть водой водопроводный шланг, высоконапорный шланг, струйную трубку и принадлежности
- Муфты очистить от песка и пыли
- Набор для распыления промыть после использования водой

### Очистить высоконапорную насадку

Засорение насадки имеет следствием слишком высокое давление насоса, поэтому насадку необходимо сразу очистить.



- Выключить агрегат
- Задействуйте пистолет-распылитель до тех пор, пока вода не будет стекать из

распыляющей головки по капле – устройство теперь в безнапорном состоянии.

- Демонтаж насадки
- Насадку прочистить очистительной иглой

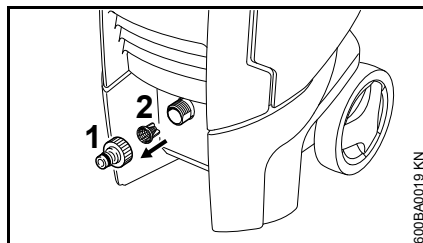
### УКАЗАНИЕ

Насадку чистить только тогда, когда она демонтирована

- Насадку спереди промыть водой

### Очистка фильтра на подаче воды

Фильтр на подаче воды очищать, в зависимости от потребности, ежемесячно или чаще.



- Ослабить присоединение шланга (1)
- Фильтр (2) осторожно освободить с помощью щипцов и промыть
- Перед применением убедиться, что фильтр исправный – повреждённый фильтр заменить

### Очистка вентиляционных отверстий

Агрегат должен содержаться в чистоте, чтобы охлаждающий воздух мог свободно входить и выходить через отверстия.

### Смазка муфт

При необходимости, смазать муфты на пистолете-распылителе для подсоединения высоконапорного шланга и струйной трубки.

## Минимизация износа, а также избежание повреждений

Соблюдение заданных величин, указанных в данной инструкции по эксплуатации, поможет избежать преждевременный износ и повреждение устройства.

Эксплуатация, техническое обслуживание и хранение устройства должны осуществляться так тщательно, как это описано в данной инструкции по эксплуатации.

За все повреждения, которые были вызваны несоблюдением указаний относительно техники безопасности, работы и технического обслуживания, ответственность несёт сам пользователь. Это особенно актуально для таких случаев:

- внесение изменений в продукте, которые не разрешены фирмой STIHL
- Были использованы инструменты либо принадлежности, которые не допускаются к пользованию с данным устройством, не подходят либо имеют низкое качество
- Пользование устройством не по назначению
- Устройство было использовано для спортивных мероприятий и соревнований
- Повреждение вследствие эксплуатации устройства с дефектными комплектующими

- Повреждения, причиненные морозом
- Повреждения вследствие подвода неправильного напряжения
- Повреждения вследствие плохого водоснабжения (например, слишком малое поперечное сечение питающего шланга)

### Работы по техническому обслуживанию

Все работы, перечисленные в разделе "Указания по техническому обслуживанию и техходу" должны проводиться регулярно. В случае если данные работы по техническому обслуживанию не могут быть выполнены самим пользователем, необходимо обратиться к специализированному торговому агенту.

Фирма STIHL рекомендует поручить проведение работ по техобслуживанию и ремонту только специализированному торговому агенту фирмы STIHL. Специализированные торговые агенты фирмы STIHL посещают регулярно курсы по повышению квалификации и в их распоряжении предоставляется техническая информация.

Если данные работы не проводятся либо выполняются не надлежащим образом, то могут возникнуть повреждения, за которые отвечает сам пользователь. К ним кроме прочих относятся:

- Повреждения компонентов устройства вследствие неправильного или недостаточного проведения работ по техобслуживанию
- Коррозия и другие повреждения как следствие неправильного хранения
- Повреждения устройства вследствие использования запасных частей низкого качества

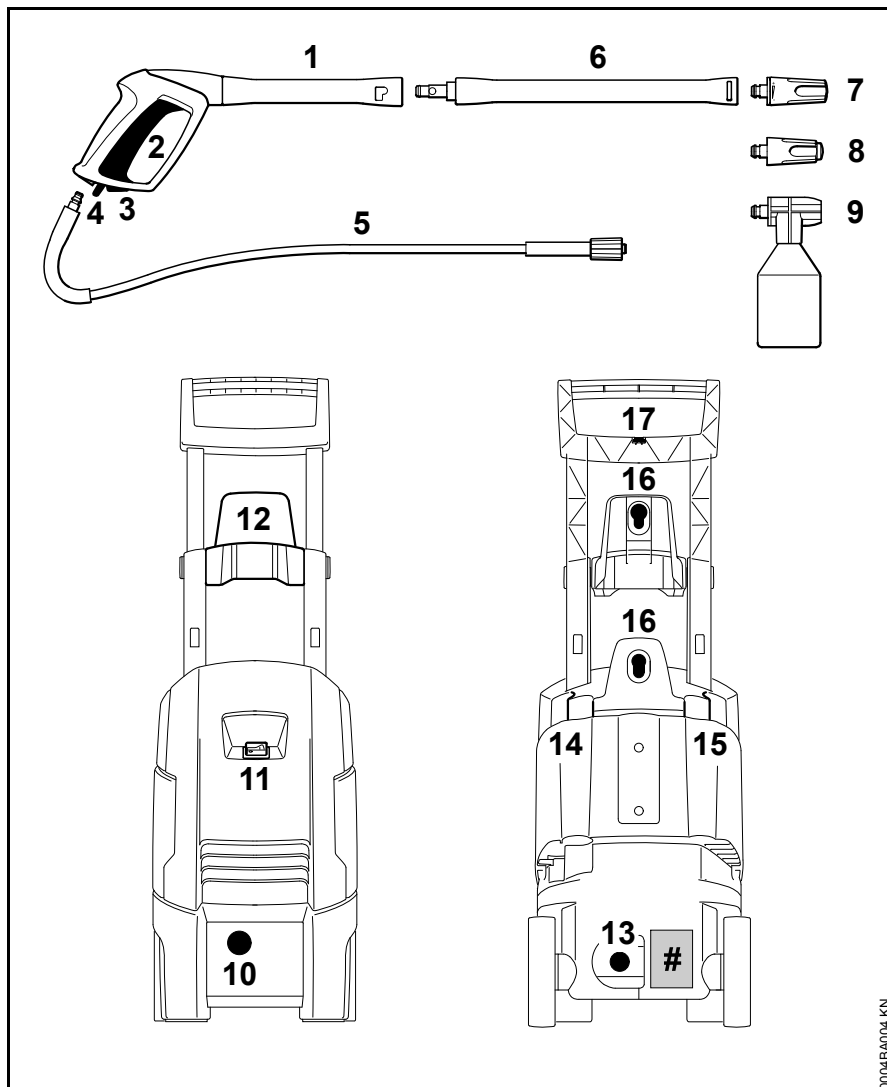
### Быстроизнашивающиеся детали

Некоторые детали мотоустройства, даже при применении их по назначению, подвержены нормальному износу и должны своевременно заменяться, в зависимости от вида и продолжительности их использования. К этому относятся, среди прочего:

- высоконапорные сопла
- высоконапорные шланги



## Важные комплектующие



- 1 Пистолет-распылитель
- 2 Рычаг
- 3 Предохранительный рычаг
- 4 Пружинная кнопка
- 5 Высоконапорный шланг
- 6 Струйная трубка
- 7 Высоконапорная насадка, регулируется
- 8 Роторная насадка
- 9 Набор для опрыскивания
- 10 Подсоединение к шлангу для воды
- 11 Выключатель агрегата
- 12 Держатель для высоконапорного шланга
- 13 Патрубок высоконапорного шланга
- 14 Крепление для струйной трубки и пистолета-распылителя
- 15 Крепление для насадок
- 16 Держатель для распылительного устройства и другие специальные принадлежности, как, например, щётка для мытья поверхностей
- 17 Игла для чистки
- # Заводская табличка агрегата

0004BA004 KN

## Технические данные

Модификация:	RE 88	RE 88	RE 88	RE 88	RE 88	RE 88
Параметры сети электроснабжения:	230 В1~ / 50 Гц	230 – 240 В 1~ / 50 Гц	100 В 1~ / 50 – 60 Гц	120 В1~ / 60 Гц	127 В1~ / 60 Гц	220 В1~ / 60 Гц
Мощность:	1,7 кВт	1,7 кВт	1,3 кВт	1,4 кВт	1,4 кВт	1,7 кВт
Предохранитель (характеристика "С" либо "К"):	10 А	10 А	15 А	15 А	15 А	10 А
Класс защиты:	II	II	II	II	II	II
Вид защиты:	IP X5	IP X5	IP X5	IP X5	IP X5	IP X5
Рабочее давление:	10 МПа (100 бар)	10 МПа (100 бар)	6,7 МПа (67 бар)	7.2 МПа (72 бар) 3)	7.2 МПа (72 бар) 3)	10 МПа (100 бар)
Макс. допустимое давление:	12 МПа (120 бар)	12 МПа (120 бар)	10 МПа (100 бар)	10 МПа (100 бар)	10 МПа (100 бар)	12 МПа (120 бар)
Макс. давление на подаче воды:	1 Мпа (10 бар)	1 Мпа (10 бар)	1 Мпа (10 бар)	1 Мпа (10 бар)	1 Мпа (10 бар)	1 Мпа (10 бар)
Макс. поток воды:	520 л/ч	520 л/ч	450 л/ч	460 л/ч	470 л/ч	520 л/ч
Поток воды согласно EN 60335-2-79:	350 л/ч	350 л/ч	320 л/ч	320 л/ч	330 л/ч	350 л/ч

Максимальная высота всасывания:	0,5 м	0,5 м	0,5 м	0,5 м	0,5 м	0,5 м
Макс. температура на подаче воды при эксплуатации с водой под давлением:	40 °С	40 °С	40 °С	40 °С	40 °С	40 °С
Макс. температура на подаче воды при эксплуатации на всасывание:	20 °С	20 °С	20 °С	20 °С	20 °С	20 °С
Максимальная сила отдачи:	13,7 Н	13,7 Н	10,4 Н	10,8 Н	11,2 Н	13,7 Н
Длина ок.:	280 мм	280 мм	280 мм	280 мм	280 мм	280 мм
Ширина ок.:	250 мм	250 мм	250 мм	250 мм	250 мм	250 мм
Высота ок.:	850 мм	850 мм	850 мм	850 мм	850 мм	850 мм
Вес (с разбрызгивателем и высоконапорным шлангом):	ок. 10,4 кг	ок. 10,4 кг	ок. 9,5 кг	ок. 9,5 кг	ок. 9,5 кг	ок. 10,4 кг
Длина высоконапорного шланга (текстильный материал):	6 м, DN 06	6 м, DN 06	6 м, DN 06	6 м, DN 06	6 м, DN 06	6 м, DN 06

## Величина звука и вибрации

Уровень звукового давления  $L_p$   
согласно EN 60335-2-79  
приложение ZAA

78 дБ(A) <sup>1) 2) 6)</sup>

80 дБ(A) <sup>3)</sup>

78.5 дБ(A) <sup>4)</sup>

80 дБ(A) <sup>5)</sup>

Уровень звуковой мощности  $L_w$   
согласно EN 60335-2-79  
приложение ZAA

92 дБ(A) <sup>1) 2) 6)</sup>

94 дБ(A) <sup>3) 5)</sup>

93 дБ(A) <sup>4)</sup>

Величина вибрации  $a_{HV}$  на рукоятке  
согласно ISO 5349

$< 2,5 \text{ м/с}^2$

- 1) Модификация 230 В / 50 Гц
- 2) Модификация 230 - 240 В / 50 Гц
- 3) Модификация 100 В / 50-60 Гц
- 4) Модификация 120 В / 60 Гц
- 5) Модификация 127 В / 60 Гц
- 6) Модификация 220 В / 60 Гц

Для уровня звукового давления и  
уровня звуковой мощности величина  
K-составляет согласно RL 2006/42/EG  
 $= 1,5 \text{ дБ(A)}$ ; для уровня вибраций  
величина K-составляет согласно  
RL 2006/42/EG  $= 2,0 \text{ м/с}^2$ .

## REACH

REACH обозначает постановление  
ЕС для регистрации, оценки и  
допуска химикатов.

Информация для выполнения  
постановления REACH (EC) №  
1907/2006 см. [www.stihl.com/reach](http://www.stihl.com/reach)

## Установленный срок службы

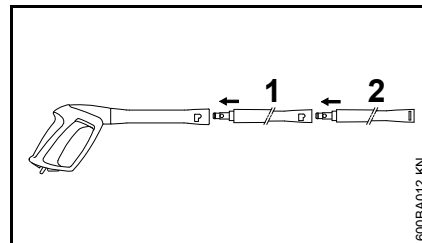
Полный установленный срок службы -  
до 30 лет.

Установленный срок службы  
предполагает соответствующие и  
своевременные обслуживание и уход  
согласно руководству по  
эксплуатации.

## Специальные принадлежности

### Указания по применению и ограничениям применения

### Удлинение струйной трубки



Принципиально может применяться  
только одно удлинение струйной  
трубки (1) между пистолетом-  
распылителем и серийной струйной  
трубкой (2).

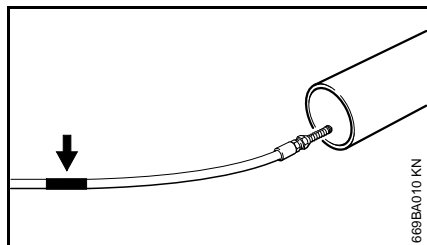
### RA 101

RA 101 эксплуатировать на  
пистолете-распылителе  
непосредственно, либо вместе с  
поставляемым с ним удлинением  
струйной трубки. Не монтировать  
другое удлинение струйной трубки.

### Пескоструйное устройство влажного распыления

Пескоструйное устройство влажного  
распыления эксплуатировать на  
пистолете-распылителе  
непосредственно, либо вместе с  
удлинением струйной трубки. Не  
монтировать другое удлинение  
струйной трубки.

## Набор для очистки трубок, 15 м



На шланге для чистки под насадкой находится маркировка (см. стрелка).

- Шланг ввести в подлежащую чистке трубку до маркировки – лишь после этого включить агрегат

Если при вытягивании шланга из трубки станет видна маркировка:

- Выключить агрегат
- Привести в действие пистолет-распылитель, пока агрегат не станет безнапорным
- Шланг полностью вынуть из трубки

Никогда не вытаскивать шланг из трубки при включенном агрегате.

## Плоский текстильный шланг в кассете

Шланг низкого давления для присоединения мойки высокого давления к водопроводному крану. С помощью кассеты плоский тканевый шланг можно сматывать и разматывать, а также хранить непосредственно на устройстве с экономией места.

## Удлинения высоконапорного шланга

- Текстильная ткань, 7 м
- Металлическая ткань, 7 м
- Металлическая ткань, 10 м

Всегда присоединять только одно удлинение высоконапорного шланга между устройством и высоконапорным шлангом.

## Вращающаяся моющая щетка

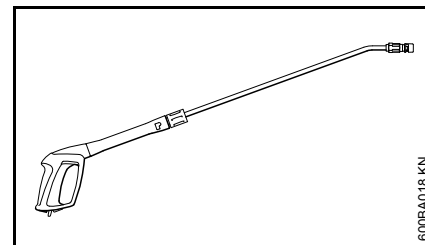
Вращающуюся мощную щётку эксплуатировать на пистолете-распылителе либо непосредственно, либо вместе с удлинением струйной трубки. Не монтировать другое удлинение струйной трубки.

## Загнутая струйная трубка

Загнутую струйную трубку эксплуатировать на пистолете-распылителе либо непосредственно, либо вместе с удлинением струйной трубки. Не монтировать другое удлинение струйной трубки.

Насадка может очищаться с помощью очистительной иглы, которая поставляется вместе с ней.

## Загнутая струйная трубка, длинная



Длинную загнутую струйную трубку эксплуатировать только непосредственно на пистолете-распылителе. Не монтировать удлинение струйной трубки.

Не направлять на непросматриваемые углы, где могут находиться люди. Насадка может очищаться с помощью очистительной иглы, которая поставляется вместе с ней.

## Фильтр для воды

Для очистки воды из водопроводной сети, а также при безнапорном режиме всасывания.

## Обратный клапан

Обратный клапан – предотвращает обратное течение воды из мойки высокого давления в сеть снабжения питьевой водой.

## Другие специальные принадлежности

- Моющая щётка для поверхностей
- Набор для чистки
- Набор для всасывания
- Средства для чистки и ухода для различных областей применения

*русский*

Актуальную информацию по этим и другим специальным принадлежностям можно получить у специализированного дилера STIHL.

## Устранение неполадок в работе

Перед проведением работ на устройстве вынуть штепсельную вилку, закрыть водопроводный кран и привести в действие пистолет-распылитель до тех пор, пока давление не понизится.

Неисправность	Причина	Устранение
Двигатель при включении не запускается (гудит при включении)	Напряжение сети очень низкое или не в порядке	Проконтролировать электрическое подключение  Проверить вилку, кабель и выключатель
	Проверить удлинитель кабеля с неправильным поперечным сечением	Применять удлинение с достаточным поперечным сечением, см. "Подключение устройства к электросети"
	Удлинение кабеля слишком длинное	Устройство подсоединить без, либо с более коротким удлинением кабеля
	Сетевой предохранитель отключен	Выключить устройство, задействовать пистолет-распылитель до тех пор, пока вода не будет стекать из распыляющей головки только по капле, задействовать предохранительный рычаг, включить сетевой предохранитель
	Пистолет-распылитель не задействован	При включении пистолет-распылитель следует задействовать
Двигатель непрерывно включается и выключается	Высоконапорный насос или разбрызгиватель негерметичны	Ремонт устройства поручить специализированному дилеру <sup>1)</sup>
Двигатель останавливается	Устройство отключается вследствие перегрева двигателя	Проверить, совпадает ли напряжение сети электроснабжения с напряжением устройства, двигатель оставить охладиться в течение 5 минут
Плохая, мутная, грязная форма струи	Насадка загрязнена	Почистить насадку, см. "Техническое обслуживание"

Перед проведением работ на устройстве вынуть штепсельную вилку, закрыть водопроводный кран и привести в действие пистолет-распылитель до тех пор, пока давление не понизится.

Неисправность	Причина	Устранение
Колебания давления или падение давления	Недостаточное количество воды	Полностью открыть водопроводный кран  Придерживаться допустимой высоты всасывания (только при эксплуатации на всасывание)
	Высоконапорная насадка в распылительной головке загрязнена	Очистить высоконапорную насадку, см. "Техническое обслуживание"
	Фильтр для подачи воды на входе насоса засорен	Очистить фильтр для подачи воды, см. "Техническое обслуживание"
	Высоконапорный насос негерметичный, клапаны неисправны	Ремонт устройства поручите специализированному дилеру <sup>1)</sup>
	Насадка забилась	Почистить насадку
Средство для очистки не примешивается	Бак для чистящих средств пустой	Заправить бак для чистящих средств
	Всасывающее отверстие для чистящих средств загрязнено	Удалить загрязнение

<sup>1)</sup> Компания STIHL рекомендует специализированного дилера STIHL



## Указания по ремонту

Пользователи данного устройства могут осуществлять только те работы по техническому обслуживанию и уходу, которые описаны в данной инструкции по эксплуатации. Остальные виды ремонтных работ могут осуществлять только специализированные дилеры.

Фирма STIHL рекомендует поручить проведение работ по техобслуживанию и ремонту только специализированному дилеру фирмы STIHL. Специализированные дилеры фирмы STIHL посещают регулярно курсы по повышению квалификации и в их распоряжении предоставляется техническая информация.

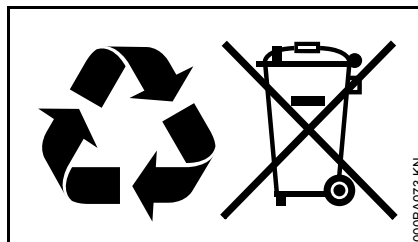
При ремонте монтировать только те комплектующие, которые допущены компанией STIHL для данного моторизированного устройства либо технически равноценные комплектующие. Применяйте только высококачественные запасные части. Иначе существует опасность возникновения несчастных случаев или повреждения устройства.

Фирма STIHL рекомендует использовать оригинальные запасные части фирмы STIHL.

Оригинальные запасные части фирмы STIHL можно узнать по номеру комплектующей STIHL, по надписи **STIHL** и при необходимости по обозначению комплектующей STIHL **5** (на маленьких комплектующих может быть только одно обозначение).

## Устранение отходов

При утилизации следует соблюдать специфические для страны нормы по утилизации отходов.



Продукты компании STIHL не являются бытовыми отходами. Продукт STIHL, аккумулятор, принадлежность и упаковка подлежат не загрязняющей окружающей среду повторной переработке.

Актуальную информацию относительно утилизации можно получить у специализированного дилера STIHL.

## Декларация о соответствии стандартам ЕС

ANDREAS STIHL AG & Co. KG  
Badstr. 115  
D-71336 Waiblingen

подтверждает, что

Конструкция: мойки высокого давления

Фабричная марка: STIHL

Серия: RE 88

Серийный номер: 4787

Устройство соответствует требованиям по выполнению директив 2011/65/EU, 2006/42/EG, 2004/108/EG и 2000/14/EG и было разработано и изготовлено в соответствии со следующими действующими на момент изготовления нормами:

EN ISO 12100-1, EN ISO 12100-2, EN 55014-1, EN 55014-2, EN 60335-1, EN 60335-2-79, EN 61000-3-2, EN 61000-3-3

Установление измеренного и гарантированного уровня звуковой мощности производилось согласно директиве 2000/14/EG, приложение V, с использованием стандарта ISO 3744.

### Измеренный уровень звуковой мощности

90.5 дБ(A) <sup>1) 2) 6)</sup>

92.8 дБ(A) <sup>3) 5)</sup>

91.1 дБ(A) <sup>4)</sup>

*русский*

**Гарантированный уровень звуковой мощности**

92 дБ(А) <sup>1) 2) 6)</sup>

94 дБ(А) <sup>3) 5)</sup>

93 дБ(А) <sup>4)</sup>

- 1) Модификация 230 В / 50 Гц
- 2) Модификация 230 - 240 В / 50 Гц
- 3) Модификация 100 В / 50-60 Гц
- 4) Модификация 120 В / 60 Гц
- 5) Модификация 127 В / 60 Гц
- 6) Модификация 220 В / 60 Гц

Хранение технической документации:

ANDREAS STIHL AG & Co. KG  
Produktzulassung

Год выпуска устройства указан на CE-табличке устройства.

Waiblingen, 20.08.2014

ANDREAS STIHL AG & Co. KG

Ваш



Thomas Elsner

Руководитель отдела Продукт-  
Менеджмент



## Зміст

До даної інструкції з експлуатації	34	Знищення відходів	62
Вказівки з техніки безпеки та техніки роботи	34	Декларація про відповідність нормам ЄС	62
Комплектація пристрою	43		
Монтаж, демонтаж розпилюючої трубки	44		
Монтаж, демонтаж шлангу високого тиску	44		
Встановити під'єднання до постачання води	45		
Встановити під'єднання до постачання води без тиску	46		
Під'єднання пристрою до електромережі	46		
Вмикання пристрою	47		
Робота	47		
Домішування миючих засобів	48		
Інструкції стосовно роботи	48		
Вимикання пристрою	49		
Після закінчення роботи	50		
Зберігання пристрою	50		
Введення в експлуатацію після тривалого зберігання	51		
Вказівки стосовно технічного обслуговування та догляду	52		
Технічне обслуговування	53		
Мінімізація зношування та уникнення пошкоджень	54		
Важливі комплектуючі	55		
Технічні дані	56		
Спеціальне приладдя	58		
Ліквідація неполадок у роботі	60		
Вказівки з ремонту	62		

## Шановні покупці,

дякуємо за те, що Ви обрали якісний виріб компанії STIHL.

Даний продукт виготовлено із застосуванням сучасних виробничих технологій та масштабних заходів з контролю якості. Ми доклали усіх зусиль для того, щоб Ви були задоволені даним агрегатом та могли працювати на ньому без будь-яких проблем.

Якщо у Вас виникнуть питання стосовно Вашого агрегату, звертайтеся будь ласка до Вашого дилера або безпосередньо до нашої компанії, яка займається продажами.

Ваш



Dr. Nikolas Stihl

**STIHL**®

Дана інструкція з експлуатації захищена авторським правом. Всі права компанія залишає за собою, особливо право на розмноження, переклад та переробку із використанням електронних систем.

## До даної інструкції з експлуатації

### Символи на картинках

Всі символи на картинках, які нанесені на пристрій, пояснюються у даній інструкції з експлуатації.

### Позначення розділів тексту



#### ПОПЕРЕДЖЕННЯ

Попередження про небезпеку нещасного випадку та травмування людей а також тяжких матеріальних збитків.



#### ВКАЗІВКА

Попередження про пошкодження пристрою або окремих комплектуючих.

### Технічна розробка

Компанія STIHL постійно працює на подальшими розробками всіх машин та пристроїв; тому ми повинні залишити за собою право на зміни об'єму поставок у формі, техніці та устаткуванні.

Стосовно даних та малюнків даної інструкції з експлуатації таким чином не можуть бути пред'явлені які-небудь претензії.

## Вказівки з техніки безпеки та техніки роботи



Під час роботи із агрегатом потрібні особливі заходи безпеки, оскільки робота виконується із використанням електричного струму.



Перед першим введенням агрегату в експлуатацію необхідно уважно прочитати всю інструкцію з експлуатації та зберігати її для подальшого використання. Недотримання інструкції з експлуатації може бути небезпечним для життя.

## ПОПЕРЕДЖЕННЯ

- Діти та підлітки не мають працювати із агрегатом. Слідкувати за дітьми, щоб переконатись, що вони не граються із агрегатом.
- Агрегат можна передавати або давати у користування лише тим особам, які знайомі з даною моделлю та її експлуатацією – завжди давати також інструкцію з користування.
- Агрегат не використовувати, коли на робочій території знаходяться люди без захисного одягу.
- Перед проведенням будь-яких робіт на агрегаті, наприклад, чистка, технічне обслуговування, заміна комплектуючих – **вийняти штепсельну вилку!**

Необхідно дотримуватись специфічних для кожної країни норм з техніки безпеки, наприклад,

профспілок, соціальних кас, установ із захисту прав робітників та інших.

Якщо агрегат більше не використовується, його необхідно поставити таким чином, щоб він нікому не зашкодив. Агрегат захистити від несанкціонованого доступу, вийняти штепсельну вилку.

Агрегат може експлуатуватись лише тими особами, які пройшли навчання стосовно експлуатації та обслуговування агрегату, або надали підтвердження, що вони можуть безпечно експлуатувати даний агрегат.

Агрегат може експлуатуватись людьми із обмеженими фізичними, сенсорними або психічними можливостями, або недостатнім досвідом та знаннями, у тому випадку, коли за ними доглядають та вони пройшли навчання стосовно безпечної експлуатації агрегату і розуміють пов'язану із цим небезпеку.

Користувач несе відповідальність за всі нещасні випадки або небезпеки, які виникають по відношенню до інших людей або їх майна.

Той хто вперше працює із агрегатом: від продавця або іншого спеціаліста повинен отримати докладні пояснення, яким чином потрібно поводитись із агрегатом.

У деяких країнах експлуатація виробляючих шум агрегатів може бути обмежена комунальними постановами. Слід дотримуватись місцевих норм.

Перед кожним початком роботи агрегат перевірити на відповідність стану. Особливо слід звернути увагу на під'єднуючий провід, штепсельну вилку, високонапірний шланг, розбризкувач та пристрої безпеки.

Ніколи не працювати із пошкодженим шлангом високого тиску – негайно замінити.

Агрегат вводити в експлуатацію лише тоді, коли всі комплектуючі непошкоджені.

Високонапірний шланг не можна переїжджати, тягнути, перегинати або перекручувати.

Високонапірний шланг або під'єднуючий провід не використовувати для перетягування або транспортування агрегату.

Високонапірний шланг повинен бути дозволений для використання із допустимим надлишковим робочим тиском.

Допустимий робочий тиск, найвища допустима температура та дата виготовлення надруковані на покритті високонапірного шлангу. На арматурах вказані допустимий тиск та дата виготовлення.

## Приладдя та комплектуючі

### **! ПОПЕРЕДЖЕННЯ**

- Шланги високого тиску, арматури та зчеплення важливі для безпеки пристрою. Монтувати лише ті високонапірні шланги, арматуру, муфти та інше приладдя, яке допущені STIHL для даного агрегату або технічно ідентичні комплектуючі. Якщо стосовно вище сказаного виникнуть питання, необхідно звернутись до спеціалізованого дилера. Використовувати лише приладдя високої якості. У протилежному випадку існує небезпека нещасних випадків та пошкоджень агрегату.
- Компанія STIHL рекомендує використовувати оригінальні комплектуючі та приладдя STIHL. Вони за своїми

характеристиками оптимально підходять для агрегату та відповідають вимогам користувача.

Не робити змін на агрегаті – таким чином, може бути погіршена безпека. За нанесення травм людям та пошкодження речей, які виникли у наслідок використання не допущених навісних пристроїв, компанія STIHL виключає будь-яку гарантію.

### Фізичний стан, який вимагається для роботи із агрегатом

Той, хто працює із агрегатом, повинен бути не втомленим, здоровим та у гарному фізичному стані. Той хто через проблеми зі здоров'ям не повинен напружуватись, повинен проконсультуватись у лікаря, чи він може працювати із агрегатом.

Після вживання алкоголю, медикаментів, які уповільнюють реакцію або ж наркотиків працювати із пристроєм не дозволяється.

## Області застосування

Мийка високого тиску придатна для миття транспортних засобів, машин, резервуарів, фасадів, хліва для тварин а також для прибирання іржи без утворення пилу та іскри.

Застосування агрегату для інших цілей не допускається і може призвести до нещасних випадків та пошкоджень агрегату.

### Одяг та спорядження

Носити взуття із шорсткою підошвою.

### **! ПОПЕРЕДЖЕННЯ**



Щоб зменшити небезпеку отримання травми очей слід носити щільно прилягаючі захисні окуляри згідно норми EN 166. Слідкувати за правильним положенням захисних окуляр

Носити захисний одяг.  
Компанія STIHL рекомендує використовувати робочі костюми, щоб уникнути ризику отримання травм при ненавмисному торканні високонапірного струменю.

### Транспортування агрегату

Для надійного транспортування в та на транспортних засобах агрегат слід зафіксувати від перекидання та ковзання за допомогою ременів.

Якщо агрегат та приладдя транспортуються при температурах вище або нижче 0 °C (32 °F), ми рекомендуємо використовувати засоби для захисту від обмерзання – див. розділ "Зберігання агрегату".

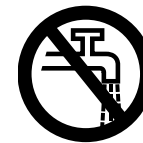
### Миючі засоби

#### ПОПЕРЕДЖЕННЯ

- Агрегат розроблений таким чином, щоб могли використовуватись запропоновані або рекомендовані виробником миючі засоби.
- Використовувати лише ті миючі засоби, які допущені для використання із мийкою високого тиску. Використання не відповідних миючих засобів або хімікатів може зашкодити здоров'ю, призвести до пошкодження агрегату та об'єкту, який підлягає чищенню. Якщо стосовно вище сказаного виникнуть питання, необхідно звернутись до спеціалізованого дилера.

- Миючі засоби завжди використовувати із вказаним дозуванням – дотримуватись вказівок із використання миючих засобів.
- Миючі засоби можуть містити шкідливі для здоров'я (отруйні, роз'їдаючі, подразнюючі), горючі, легко займисті матеріали. Миючі засоби при контакті із очима або шкірою негайно ґрунтовно промити великою кількістю чистої води. При проковтуванні негайно проконсультуватись у лікаря. **Дотримуватись інформаційних листів стосовно правил безпеки виробника!**

### Перед початком роботи



Мийку високого тиску не під'єднувати безпосередньо до мережі постачання питної води.

Мийку високого тиску під'єднувати до мережі постачання питної води лише разом із клапаном зворотного потоку – див. "Спеціальне приладдя".

### ПОПЕРЕДЖЕННЯ

- Якщо питна вода протекла через клапан зворотного потоку, то вона більше не розглядається у якості питної води.

Агрегат не експлуатувати із брудною водою.

Якщо існує небезпека появи брудної води (наприклад, пливун), то слід використовувати відповідний фільтр для води.

### Перевірка мийки високого тиску

#### ПОПЕРЕДЖЕННЯ

- Мийка високого тиску може використовуватись лише у безпечному для роботи стані – **небезпека нещасного випадку!**
- Перемикач агрегату повинен легко зміщуватись у положення 0
- Перемикач агрегату повинен знаходитись у положенні 0
- Агрегат не експлуатувати із пошкодженим високонапірним шлангом, розбризкувачем та пристроями безпеки
- Високонапірний шланг та розбризкувач повинні бути у бездоганному стані (чисті, рухливі), вірний монтаж

- Для надійного управління рукоятки повинні бути чисті та сухі, а також не забруднені мастилом та брудом
- Не вносити зміни у пристрої управління та безпеки

### Під'єднання до мережі електропостачання

#### ПОПЕРЕДЖЕННЯ

Зниження небезпеки удару струмом:

- Напряга та частота агрегату (див. табличку із типом агрегату) повинні збігатися із напругою та частотою мережі
- Під'єднуючий провід, штепсельну вилку та подовжуючий провід перевірити на наявність пошкоджень. Агрегат не експлуатувати із пошкодженим під'єднуючим, подовжуючим проводом або пошкодженою штепсельною вилкою



- Електричне під'єднання здійснене лише до відповідним чином інстальованих штепсельних розеток
- Ізоляція під'єднуючих та подовжуючих кабелів, вилка та муфта знаходяться у бездоганному стані
- Штепсельна вилка, під'єднуючий та подовжуючий кабель, а також електричні штепсельні поєднання ніколи не брати вологими руками

## ПОПЕРЕДЖЕННЯ

Під'єднуючий та подовжуючий провід укладати відповідним чином:

- Враховувати мінімальний поперечний перетин окремих кабелів – див. "Під'єднання агрегату до електромережі"
- Під'єднуючий провід укласти та позначити таким чином, щоб він не міг бути пошкодженим та нікому не зашкодив – **небезпека спотикання!**
- Використання не відповідних подовжуючих проводів може бути небезпечним. Використовувати лише ті подовжуючі проводи, які допущені для зовнішнього монтажу та позначені відповідним чином, а також мають достатній поперечний перетин проводу
- Штекер та муфта подовжуючого проводу повинні бути водонепроникні та не мають лежати у воді
- Рекомендовано, щоб штепсельне поєднання, наприклад, завдяки використанню барабану для кабелю утримувалось над землею на відстані мінімум 60 мм.
- Не дозволяти, щоб кабель терся об гострі або гостроконечні предмети
- Не перегинати у дверних пазах або щілинах вікон
- Якщо проводи скручуються – вийняти штепсельну вилку та розплутати провід
- Барабан для кабелю завжди розмотувати повністю, для того, щоб уникнути небезпеки пожежі через перегрів

## Під час роботи

---

### ПОПЕРЕДЖЕННЯ

- Ніколи не усмоктувати рідину, яка містить розчинник або не розбавлену кислоту та розчинник (наприклад, бензин, рідке пальне, розчинник для фарб або ацетон). Дані речовини пошкоджують матеріали, які використовуються на агрегаті. Пари розпиленої рідини дуже займісті, вибухонебезпечні та отруйні.



При пошкодженні проводу для під'єднання до електромережі негайно вийняти штепсельну вилку – **небезпека для життя через удар струмом!**



Сам агрегат, інші електроприлади ніколи не поливати високонапірним струменем або зі шлангу для води – **небезпека короткого замикання!**



Електричні прилади, під'єднання та струмопровідні проводи не поливати високонапірним струменем або із використанням шлангу для води – **небезпека короткого замикання!**



Робітник не має спрямовувати струмінь води ні на самого себе ні на інших людей, також для того, щоб помити одяг або взуття – **небезпека отримання травм!**

Завжди слідкувати за стабільним та безпечним положенням.

Обережно при ожеледі, вологості, снігу, льоду, на схилах, на нерівній місцевості – **небезпека послизнутись!**

Мийку високого тиску ставити якомога далі від об'єкту чистки.

Агрегат експлуатувати лише у положенні стоячи на рівних поверхнях Агрегат не накривати, слідкувати за достатньою вентиляцією двигуна.

Струмінь високого тиску не спрямовувати на тварин.

Високонапірний струмінь не спрямовувати на місця, які погано видно.

Діти, тварини та глядачі повинні знаходитись на відстані.

Під час чистки шкідливі речовини (наприклад, азбест, мастило) не повинні потрапити у навколишнє середовище від об'єкту, який миється. Обов'язково дотримуватись відповідних

директив стосовно охорони навколишнього середовища!

Не обробляти високонапірним струменем поверхні із азбестоцементу. Окрім бруду можуть бути звільнені небезпечні азбестові волокна, які потрапляють до легенів. Небезпека існує після сушіння обробленої поверхні.

Чутливі комплектуючі із гуми, тканину та подібне Не чистити застосовуючи круглий струмінь, наприклад, із використанням роторної насадки. Під час чистки звертати увагу на достатню відстань між форсункою високого тиску та поверхнею, для того, щоб уникнути пошкодження поверхні, яка чиститься.

Важіль пістолета-розпилювача повинен бути рухливим, та самостійно рухатись у вихідну позицію, після того як його відпускають.

Розбризкувач тримати обома руками для того, щоб безпечно амортизувати зворотній удар та у розбризкувачів із загнутою струменевою трубкою додатково виникаючий обертальний момент.

Високонапірний шланг не перегинати та не утворювати петель.

Під'єднуючий кабель не пошкодити переїхавши, перегнувши, порвавши та ін., берегти від впливу високих температур та потрапляння мастила.

Під'єднуючий кабель не повинен торкатись високонапірного струменю.

Якщо агрегат підлягає не передбаченому навантаженню (наприклад, вплив удару або падіння), необхідно обов'язково перш ніж використовувати його надалі перевірити бездоганність стану – див. також розділ "Перед початком роботи". Також перевірити бездоганність роботи пристроїв безпеки. Якщо агрегат знаходиться не у безпечному для роботи

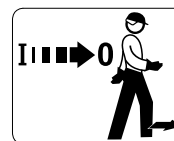
стані, його ні в якому випадку не можна використовувати надалі. У разі, якщо виникають сумніви, необхідно звернутись до спеціалізованого дилера.

Перш ніж залишити агрегат: вимкнути агрегат – вийняти штепсельну вилку.

### Пристрій безпеки

Недопустимо високий тиск передається за допомогою пристрою безпеки через перепускний клапан назад до усмоктувальної сторони високонапірного насосу. Пристрій безпеки регулюється на заводі та зміна його регулювання заборонена.

### Після закінчення роботи



Перш ніж залишити агрегат, його слід вимкнути!

- Штепсельну вилку вийняти із штепсельної розетки
- Шланг для подачі води від'єднати від агрегату та мережі постачання води

Штепсельну вилку не витягувати із штепсельної розетки потягнувши за під'єднуючий провід, братись безпосередньо за штепсельну вилку.

## Технічне обслуговування та ремонт

### ПОПЕРЕДЖЕННЯ



Перед початок всіх видів робіт на пристрої: штепсельну вилку вийняти із штепсельної розетки.

- Використовувати лише комплектуючі високої якості. Інакше існує небезпека нещасних випадків та пошкоджень

агрегату. Якщо стосовно вище сказаного виникнуть питання, необхідно звернутись до спеціалізованого дилера.

- Роботи на агрегаті (наприклад, заміна під'єднуючого проводу) можуть проводити лише авторизовані спеціалісти у галузі електрики, для того щоб уникнути можливих небезпек.

Комплектуючі із полімеру протерти серветкою. Гострі засоби для чистки можуть пошкодити полімер.

Шліц для подачі холодного повітря у корпусі двигуна за необхідності почистити.

Агрегат повинен регулярно проходити технічне обслуговування. Виконувати лише ті роботи з технічного обслуговування та ремонту, які описані у інструкції з експлуатації. Всі інші роботи повинні проводитись спеціалізованим дилером.

Компанія STIHL рекомендує використовувати оригінальні комплектуючі STIHL. Вони

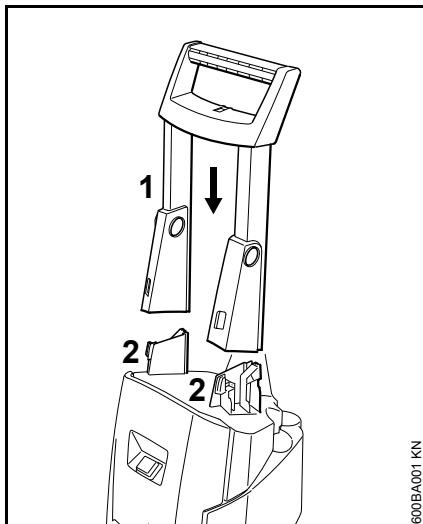
за своїми характеристиками оптимально підходять для агрегату та відповідають вимогам користувача.

Компанія STIHL рекомендує для проведення робіт з технічного обслуговування та ремонту звертатись до спеціалізованого дилера STIHL. Спеціалізовані дилери STIHL регулярно проходять навчання та отримують технічну інформацію.

## Комплектація пристрою

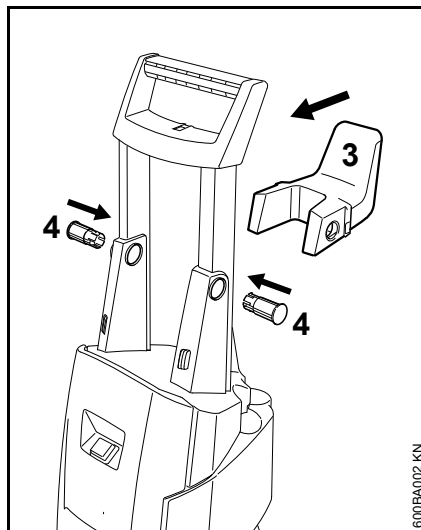
Перед першим введенням в експлуатацію повинні бути монтовані різні комплектуючі.

### Рама ручки



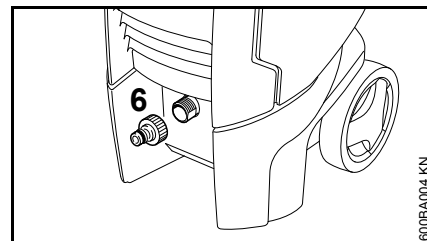
- Раму ручки (1) зверху одягти на тримач (2) – рама ручки повинна зафіксуватись

### Тримач для високонапірного шлангу



- Тримач (3) для високонапірного шлангу розташувати між рамою ручки
- Заглушку (4) провести через раму ручки у захваті тримача – заглушки повинні зафіксуватись та бути встановлені у рамі ручки на одному рівні

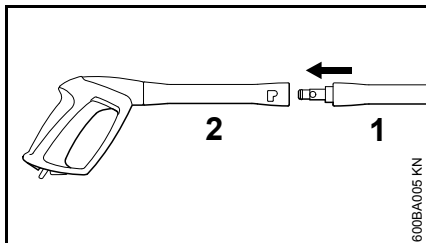
### Під'єднуючий патрубок на подачі води



- Під'єднуючий патрубок (6) на подачі води вручну прикрутити та закріпити

## Монтаж, демонтаж розпилюючої трубки

### Струменева трубка

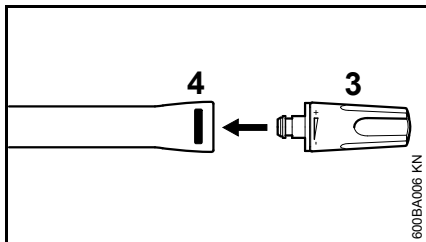


- Струменеву трубку (1) ввести у кріплення пістолета-розпилювача (2), повернути на 90° та зафіксувати

### Демонтаж

- Струменеву трубку (1) ввести у кріплення пістолета-розпилювача (2), повернути на 90° та вийняти із кріплення

### Насадка



- Насадку (3) встановити у розпилюючу трубку поки блокування (4) не зафіксується – при цьому кнопка блокування знову вискакує – насадка

високого тиску, яка може регулюватись, має запобіжник від перекручування, який слід вирівняти на пазі на розпилюючій трубці

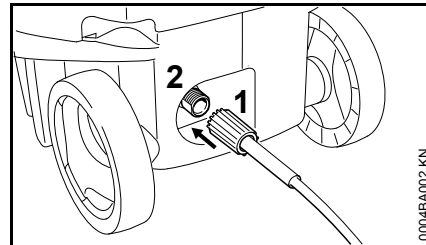
### Демонтаж

- Натиснути кнопку фіксації (4) та викрутити насадку (3)

## Монтаж, демонтаж шлангу високого тиску

### Високонапірний шланг на агрегаті

### Монтаж



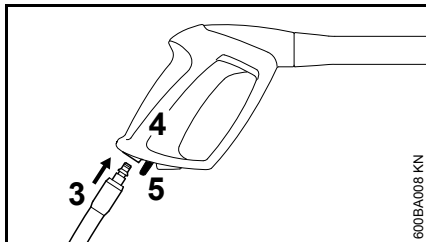
- Високонапірний шланг одягти на під'єднуючий патрубков (2)
- Встановити накидну гайку (1), вручну закрутити та затягнути

### Демонтаж

- Викрутити накидну гайку (1)
- Високонапірний шланг зняти з під'єднуючого патрубку (2)

## Високонапірний шланг на пістолеті-розпилювачі

### Монтаж



- Під'єднуючий патрубок (3) високонапірного шлангу ввести у кріплення пістолета-розпилювача (4) до тих пір, поки він зафіксується

### Демонтаж

- Привести у дію пружинну кнопку (5) та високонапірний шланг вийняти із кріплення пістолета-розпилювача

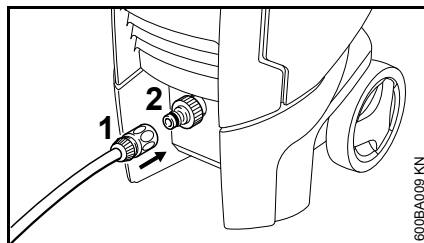
## Подовжувач високонапірного шлангу

Завжди використовувати лише один подовжувач високонапірного шлангу – див. "Спеціальне приладдя"

## Встановити під'єднання до постачання води

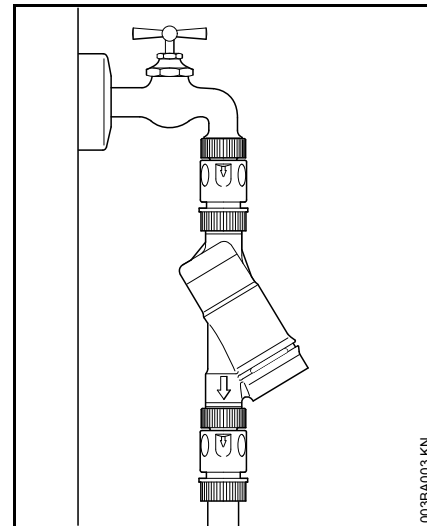
Шланг для подачі води перед під'єднанням до агрегату коротко прополоснути водою, щоб пісок та інші частки бруду не могли потрапити у агрегат.

- Шланг під'єднати до водопровідного крану (діаметр 1/2", довжина мінімум 10 м, для уловлювання імпульсів тиску. Максимальна довжина 25 м)



- Муфту (1) одягти на під'єднання шлангу (2)
- Відкрити водопровідний кран

## Під'єднання до мережі постачання питної води



При під'єднанні до мережі постачання питної води між краном для подачі та шлангом повинен бути інстальований клапан зворотного потоку IEC/EN 60335-2-79.

Якщо питна вода протекла через клапан зворотного потоку, то вона більше не розглядається у якості питної води.

Слід дотримуватись норми місцевих організацій із постачання води стосовно запобіганню зворотного відтоку води із мийки високого тиску у мережу постачання питної води.

## Встановити під'єднання до постачання води без тиску

Мийка високого тиску може використовуватись для усмоктування лише із набором для усмоктування (спеціальне приладдя).



### ВКАЗІВКА

Слід використовувати фільтр для води.

- Агрегат під'єднати до постачання води під тиском та згідно інструкції з експлуатації увімкнути на короткий проміжок часу
- Вимкнути агрегат
- Розбризкувач демонтувати з високонапірного шлангу
- Муфту шлангу відкрутити від під'єднання для води
- Набір для усмоктування із поєднуючим елементом, який поставляється, приєднати до під'єднання для води

Обов'язково використовувати поєднуючий елемент, який поставляється у наборі для усмоктування. Муфти для шлангу, які поставляються у серійному виробництві із мийкою високою тиску, під час експлуатації на усмоктування не забезпечують герметичність і тому не підходять для усмоктування води.

- Усмоктуючий шланг наповнити водою та усмоктуючий ковпачок усмоктуючого шлангу занурити у резервуар із водою – **не використовувати забруднену воду**

- Висконапірний шланг рукою тримати у напрямку вниз
- Увімкнути агрегат
- Почекати, поки із високонапірного шлангу не буде виходити рівномірний струмінь
- Вимкнути агрегат
- Під'єднати розбризкувач
- Увімкнути агрегат із відкритим пістолетом-розпилювачем
- Пістолет-розпилювач декілька разів коротко натиснути, щоб агрегат якомога швидше позбавити повітря

## Під'єднання пристрою до електромережі

Напруга та частота агрегату (див. таблицю із типом агрегату) повинні співпадати із напругою та частотою мережі.

Мінімальний запобіжник під'єднання до мережі повинен бути виконаний у відповідності до величини у Технічних Даних – див. "Технічні дані".

Агрегат повинен під'єднуватись до електропостачання через захисний перемикач аварійного струму, який перериває подачу струму, коли струм що відводиться до землі перевищує 30 мА для 30 мс.

Під'єднання до мережі повинне також відповідати нормам IEC 60364-1, а також специфічним для кожної країни нормам.

При вмиканні агрегату коливання напруги, що виникають, можуть при несприятливих співвідношеннях мережі (високий повний супротив мережі) негативно впливати на інших споживачів, які під'єднані до мережі. Якщо повний супротив мережі менше 0,15 Ом, то неполадки не виникнуть.

### Подовжуючий провід

Подовжуючий провід повинен за своєю конструкцією, як мінімум, відповідати тим самим характеристикам, що і під'єднувальний провід на агрегаті. Дотримуватись позначення конструкції (позначення типу) на під'єднувальному проводі.



Жили у кабелі повинні, у залежності від напруги мережі та довжини кабелю, мати приведений мінімальний поперечний перетин.

Довжина кабелів	Мінімальний поперечний перетин
-----------------	--------------------------------

#### 220 В – 240 В:

до 20 м	1,5 мм <sup>2</sup>
від 20 м до 50 м	2,5 мм <sup>2</sup>

#### 100 В – 127 В:

до 10 м	AWG 14 / 2,0 мм <sup>2</sup>
від 10 до 30 м	AWG 12 / 3,5 мм <sup>2</sup>

#### Під'єднання до мережевої штепсельної розетки

Перед під'єднанням до електромережі перевірити, чи вимкнено пристрій – див. "Вимикання пристрою"

- Штепсельну вилку пристрою або штепсельну вилку подовжуючого кабелю встановити у відповідним чином інсталювану штепсельну розетку.

## Вмикання пристрою

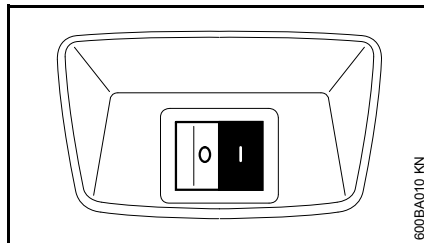
- Відкрити водопровідний кран



### ВКАЗІВКА

Агрегат вмикати лише при під'єднаному шлангу для подачі води та відкритому водопровідному крані. Інакше виникає недостача води, яка може призвести до пошкоджень агрегату.

- Повністю розмотати високонапірний шланг

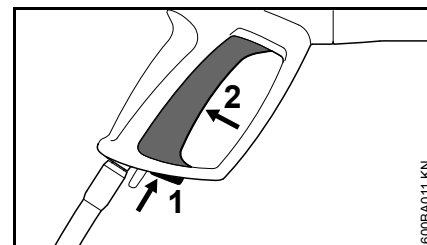


- Перемикач агрегату повернути у положення I – тепер агрегат знаходиться у режимі Standby
- Пістолет-розпилувач спрямувати на предмет чистки – **ніколи не спрямовувати на людей!**

## Робота

### Натиснути пістолет-розпилувач

- Пістолет-розпилувач спрямувати на предмет чистки – **ніколи не спрямовувати на людей!**
- Роторну насадку, якщо є у наявності, під час запуску тримати донизу



- Привести у дію запобіжний важіль (1) – важіль (2) знімається з фіксації
- Протиснути важіль (2)

Двигун при відпусканні важеля вимикається.

### Експлуатація у режимі готовності (Standby)



### ВКАЗІВКА

Агрегат експлуатувати максимум 5 хвилин у режимі готовності (Standby). При перериванні роботи довше ніж на 5 хвилин, при паузах у роботі або якщо агрегат непередбачено відпускається назад,

агрегат вимкнути за допомогою перемикача агрегату – див. розділ "Вимикання агрегату".

### Високонапірний шланг



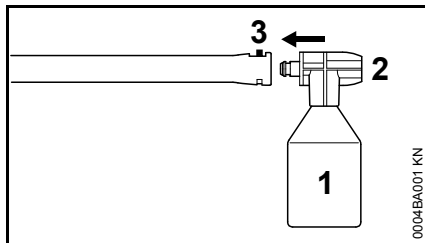
#### ВКАЗІВКА

Високонапірний шланг не перегинати та не утворювати петель.

На високонапірний шланг не ставити важкі предмети, та не переїжджати його транспортним засобом.

### Домішування миючих засобів

- Насадку демонтувати зі струменевої трубки – див. "Монтаж, демонтаж струменевої трубки"



- Резервуар (1) заповнити миючим засобом у передбаченій концентрації (приблизно 0,5 літрів).
- Резервуар (1) закрити насадкою (2)
- Резервуар із насадкою зафіксувати у кріпленні струменевої трубки (3). Насадка має запобіжник від перекручування, який слід вирівняти у паза на струменевій трубці

### Інструкції стосовно роботи

Наступна інформація та приклади застосування полегшать роботу та допоможуть оптимальному результату чищення.

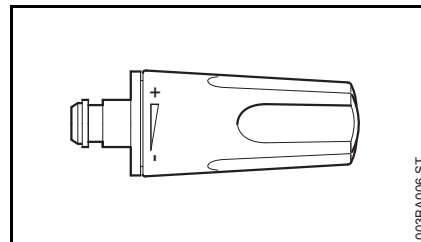
#### Робочий тиск та пропускна спроможність води

Високий тиск краще відокремлює бруд. Чим більше пропускна спроможність води, тим краще прибирається відокремлений бруд.

Чутливі комплектуючі та поверхні (наприклад, автомобільний лак, гума) чистити із більш низьким тиском та на більшій відстані для того, щоб уникнути пошкоджень. Для чищення транспортних засобів тиск 100 бар достатній.

#### Насадки

##### Робота із насадкою с плоским струменем



Має універсальне застосування – для чищення комплектуючих та (чутливих) поверхонь.

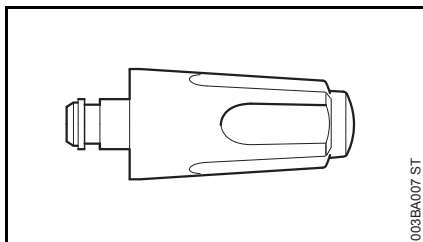
Робочий тиск може регулюватись на насадці бесступінчато.

Кут розпилення 15°, максимальний ефект на відстані близько 7 см.

Області застосування:

- Чищення транспортних засобів та машин
- Чищення підлоги та поверхонь
- Чищення дахів та фасадів

### Робота із роторною насадкою



Насадка із струменем який обертається. Для видалення цупких забруднень та міцних поверхнях. Максимальний ефект на відстані приблизно 10 см.

### Робота без насадки

Розбрикувач може використовуватись також без насадок із низьким тиском, наприклад, для прополісування більшою кількістю води.

### Чищення поверхонь із сильним забрудненням

Сильно забруднені поверхні перед чищення розмочити водою.

### Миючі засоби

Миючі засоби посилюють ефективність чищення. Завдяки відповідному часу дії (у залежності від миючого засобу, що використовується) підвищується потужність чищення.

Миючі засоби завжди використовувати із вказаним дозуванням та дотримуватись вказівок із використання миючих засобів.

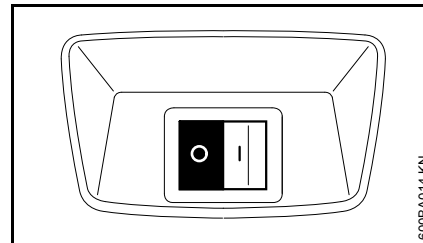
Миючі засоби наносити знизу вгору та не залишати висихати.

Максимальний ефект на відстані 1 м.

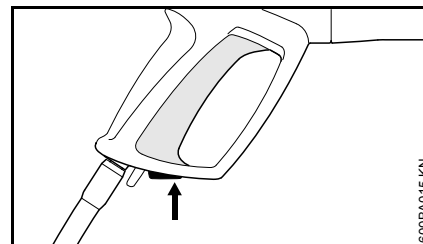
### Механічне чищення

За допомогою додаткового використання роторної насадки або миючої щітки краще відокремлюються цупкі шари бруду.

## Вимикання пристрою



- Перемикач агрегату повернути у положення **0** та закрити кран для подачі води
- Натискати пістолет-розпилювач до тих пір, поки вода не буде капати лише із розпилюючої голівки (тепер агрегат не знаходиться під тиском)
- Відпустити важіль

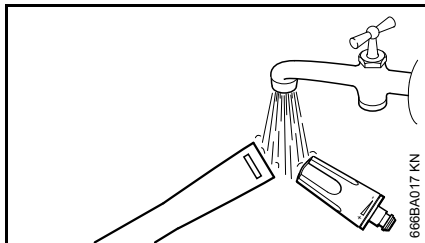


- Привести у дію запобіжний важіль – важіль фіксується, таким чином запобігається ненавмісне вмикання

## Після закінчення роботи

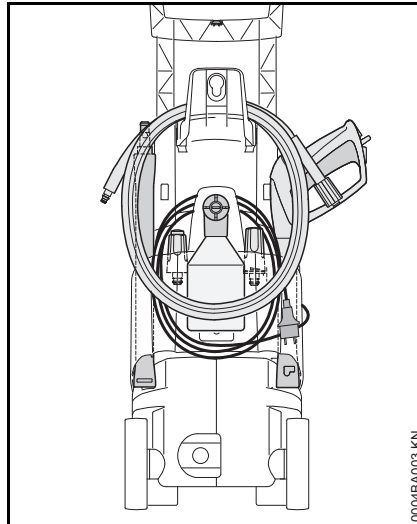
- Штепсельну вилку вийняти із штепсельної розетки
- Шланг зняти із водопровідного крану та пристрою

## Ополоснути насадку



- Фіксацію струменевої трубки та високонапірну насадку ополоснути водою, щоб не утворювались відкладення

## Зберігання приладдя



## Зберігання пристрою

Пристрій зберігати у сухому приміщенні, захищеному від впливу морозу.

Якщо захист від морозу не може бути забезпечений, слід усмоктати у насос засіб для захисту від морозу на основі гліколю – як у автомобілів:

- Шланг для подачі води занурити у резервуар із засобами для захисту від морозу
- Пістолет-розпилувач без розпилюючої трубки занурити у аналогічний резервуар
- Увімкнути пристрій із відкритим пістолетом-розпилувачем
- Пістолет-розпилувач натискати до тих пір, поки не буде виходити рівномірний струмінь
- Залишки засобу для захисту від морозу зберігати у закритому резервуарі

## Введення в експлуатацію після тривалого зберігання

Через тривале зберігання у насосі можуть утворюватись мінеральні відкладення води. Таким чином мотор погано працює або взагалі не заводиться.

- Пристрій під'єднати до трубопроводу для подачі води та добре прополоснути проточною водою, штепсельна вилку при цьому не встановлювати
- Штепсельну вилку встановити у штепсельну розетку
- Увімкнути пристрій із відкритим пістолетом-розпилювачем

## Вказівки стосовно технічного обслуговування та догляду

Дані стосуються нормальних умов експлуатації. При більш тривалих щоденних годинах роботи вказані інтервали відповідним чином скоротити. У випадку нерегулярного використання інтервали можуть бути відповідним чином збільшені.		Перед початком роботи	Після закінчення роботи або щоденно	Щомісяця	При пошкодженні	За необхідності
Машина в цілому	Візуальний контроль (стан, герметичність)	X				
	Почистити		X			X
Під'єднання на високонапірному шлангу	Почистити		X			X
	Змастити					X
Поєднуючий патрубок струменевої трубки та поєднуюча муфта пістолета-розпилювача	Почистити	X				X
Фільтр на подачі води у високонапірному вхідному отворі	Почистити			X		X
	Замінити				X	
Високонапірна насадка	Почистити		X			
	Замінити				X	
Вентиляційні отвори	Почистити					X

## Технічне обслуговування

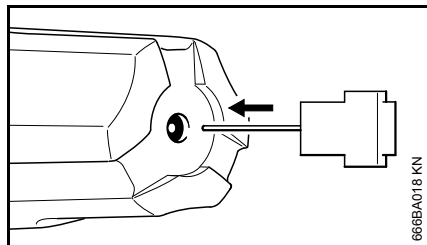
Перед доглядом або чисткою агрегату завжди виймати штепсельну вилку.

Для забезпечення безпроблемної експлуатації, ми рекомендуємо проведення наступних робіт перед експлуатацією агрегату:

- Шланг для подачі води, високонапірний шланг, струменеву трубку та приладдя перед монтажем ополоснути водою
- Муфти звільнити від піску та пилу
- Набір для розпилювання перед експлуатацією ополоснути

### Чистка високонапірної насадки

Закупорена насадка має занадто високий тиск насоса як наслідок, тому необхідна негайна чистка.



- Вимкнути агрегат
- Натискати пістолет-розпилювач до тих пір, поки вода не буде капати лише із розпилюючої голівки – тепер агрегат не знаходиться під тиском

- Демонтаж насадки
- Насадку почистити за допомогою голки для чистки



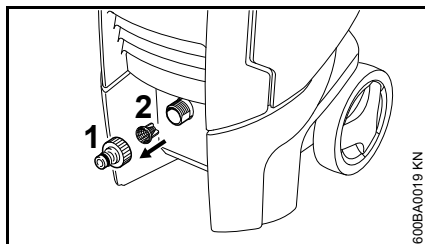
### ВКАЗІВКА

Насадку чистити лише тоді, коли вона демонтована

- Насадку спереду ополоснути водою

### Чистка фільтра на подачі води

Фільтр на подачі води, у залежності від необхідності, чистити раз на місяць або частіше.



- Послабити приєднання шлангу (1)
- Фільтр (2) обережно звільнити за допомогою щипців та ополоснути
- Перед встановленням переконайтесь, що фільтр справний – пошкоджений фільтр замінити

### Чистка вентиляційних отворів

Агрегат тримати у чистоті, щоб охолоджуюче повітря могло вільно входити та виходити із отворів агрегату.

### Змащення муфт

Муфти на пістолеті-розпилювачі для під'єднання високонапірного шлангу та струменеві трубки за необхідності змастити.

## Мінімізація зношування та уникнення пошкоджень

Дотримання даних даної інструкції з експлуатації допоможе запобігти надмірному зношуванню та пошкодженням пристрою.

Експлуатація, технічне обслуговування та зберігання пристрою повинні здійснюватись так ретельно, як це описано у інструкції з експлуатації.

За всі пошкодження, які були викликані недотриманням вказівок стосовно правил безпеки, обслуговування та технічного догляду, відповідальність несе сам користувач. Особливо це стосується випадків коли:

- Були зроблені зміни у продукті не дозволені компанією STIHL
- Використання інструментів або приладдя, які не допускаються для даного пристрою, не підходить для нього або має низьку якість;
- Використання пристрою не за призначенням
- Використання пристрою у спортивних заходах або змаганнях
- Пошкодження у наслідок подальше використання пристрою із пошкодженими комплектуючими.
- Пошкодження через мороз;

- Пошкодження через невірну напругу мережі постачання;
- Пошкодження через погане постачання води (наприклад, поперечний розріз шлангу для подачі води занадто малий).

### Роботи з технічного обслуговування

Всі роботи, перелічені у розділі "Вказівки стосовно технічного обслуговування та догляду" повинні проводитись регулярно. Оскільки дані роботи з технічного обслуговування не можуть проводитись самим користувачем, необхідно звернутись до спеціалізованого дилера.

Компанія STIHL рекомендує для проведення робіт з технічного обслуговування та ремонту звертатись до спеціалізованого дилера STIHL. Спеціалізовані дилери STIHL регулярно проходять навчання та отримують технічну інформацію.

Якщо дані роботи не проводяться або виконуються не відповідним чином, можуть виникнути пошкодження, відповідальність за які несе сам користувач. До них окрім інших відносяться:

- Пошкодження компонентів пристрою у наслідок не вчасно або не у достатній мірі проведеного технічного обслуговування;
- Корозія та інші наслідки невідповідного зберігання
- пошкодження пристрою через використання комплектуючих низької якості.

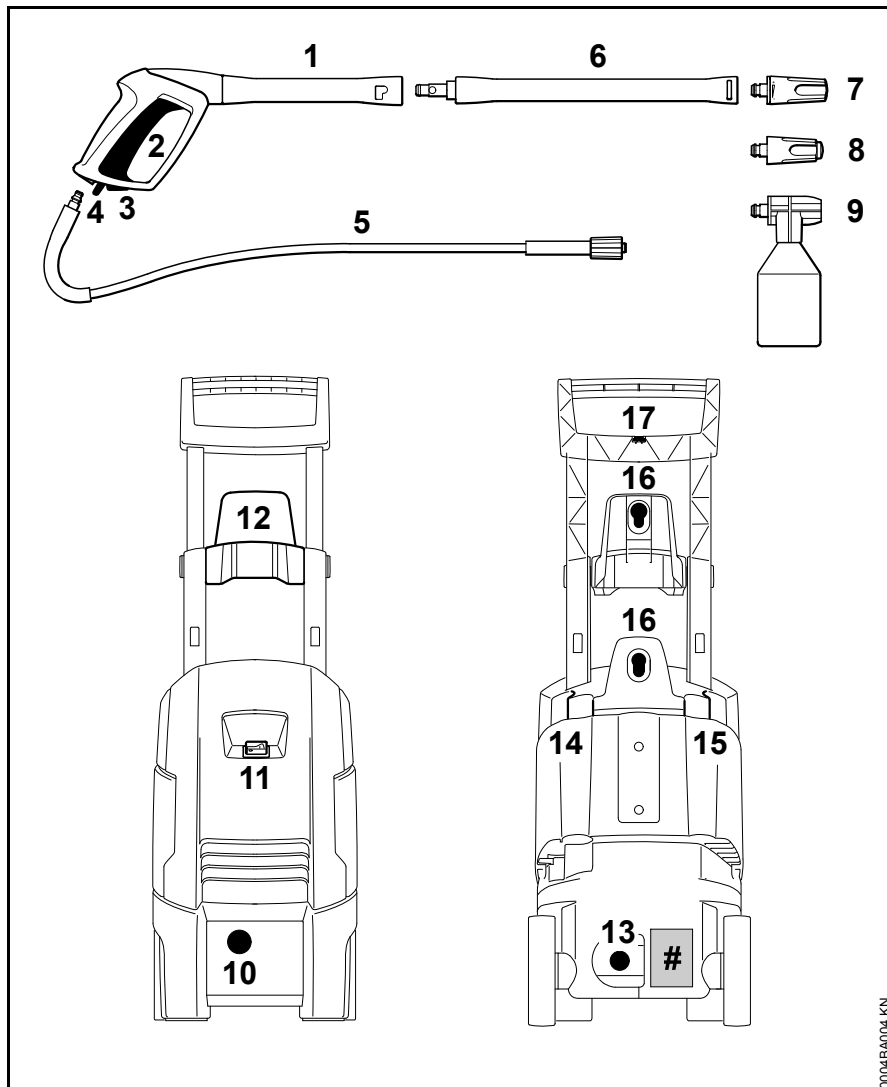
### Комплектуючі, які швидко зношуються

Деякі комплектуючі мотопристрою підлягають при використанні за призначенням нормальному зношуванню і повинні у залежності від виду та тривалості використання вчасно замінюватись. До них окрім інших належать :

- Форсунка високого тиску,
- Шланги високого тиску,



## Важливі комплектуючі



- 1 Пістолет-розпилювач
- 2 Важіль
- 3 Запобіжний важіль
- 4 Пружинна кнопка
- 5 Високонапірний шланг
- 6 Струменева трубка
- 7 Високонапірна насадка, може регулюватись
- 8 Роторна насадка
- 9 Набір для розбризкування
- 10 Під'єднання для подачі води
- 11 Перемикач агрегату
- 12 Тримач для високонапірного шлангу
- 13 Під'єднання для високонапірного шлангу
- 14 Захват для струменевої трубки та пістолета-розпилювача
- 15 Кріплення для насадок
- 16 Тримач до набору для розбризкування та інше спеціальне приладдя, як наприклад, щітка для миття поверхонь
- 17 Голка для чистки
- # Фірмова табличка

0004BA004 KN

## Технічні дані

Модифікація:	RE 88	RE 88	RE 88	RE 88	RE 88	RE 88
Дані під'єднання до мережі:	230 В1~ / 50 Гц	230 В - 240 В 1~ / 50 Гц 1)	100 В 1~ / 50 – 60 Гц	120 В1~ / 60 Гц	127 В1~ / 60 Гц	220 В1~ / 60 Гц
Потужність:	1,7 кВт	1,7 кВт	1,3 кВт	1,4 кВт	1,4 кВт	1,7 кВт
Запобіжник (характеристика "С" або "К"):	10 А	10 А	15 А	15 А	15 А	10 А
Клас захисту:	II	II	II	II	II	II
Вид захисту:	IP X5	IP X5	IP X5	IP X5	IP X5	IP X5
Робочий тиск:	10 МПа (100 бар)	10 МПа (100 бар)	6,7 МПа (67 бар)	7,2 МПа (72 бар) 3)	7,2 МПа (72 бар) 3)	10 МПа (100 бар)
Максимальний допустимий тиск:	12 МПа (120 бар)	12 МПа (120 бар)	10 МПа (100 бар)	10 МПа (100 бар)	10 МПа (100 бар)	12 МПа (120 бар)
Максимальний тиск на подачі води:	1 МПа (10 бар)	1 МПа (10 бар)	1 МПа (10 бар)	1 МПа (10 бар)	1 МПа (10 бар)	1 МПа (10 бар)
Максимальне споживання води:	520 літр/годин а	520 літр/годин а	450 літр/годин а	460 літр/годин а	470 літр/годин а	520 літр/годин а
Споживання води згідно EN 60335-2-79:	350 літр/годин а	350 літр/годин а	320 літр/годин а	320 літр/годин а	330 літр/годин а	350 літр/годин а

Максимальна висота усмоктування:	0,5 м	0,5 м	0,5 м	0,5 м	0,5 м	0,5 м
Максимальна температура на подачі води при експлуатації із водою під тиском:	40 °C	40 °C	40 °C	40 °C	40 °C	40 °C
Максимальна температура на подачі води при експлуатації на усмоктування:	20 °C	20 °C	20 °C	20 °C	20 °C	20 °C
Максимальна сила зворотного удару:	13,7 Н	13,7 Н	10,4 Н	10,8 Н	11,2 Н	13,7 Н
Довжина приблизно:	280 мм	280 мм	280 мм	280 мм	280 мм	280 мм
Ширина приблизно:	250 мм	250 мм	250 мм	250 мм	250 мм	250 мм
Висота приблизно:	850 мм	850 мм	850 мм	850 мм	850 мм	850 мм
Вага (з розбризкувачем та шлангом високого тиску)	близько 10,4 кг	близько 10,4 кг	близько 9,5 кг	близько 9,5 кг	близько 9,5 кг	близько 10,4 кг
Довжина високонапірного шлангу (текстильне волокно):	6 м, DN 06	6 м, DN 06	6 м, DN 06	6 м, DN 06	6 м, DN 06	6 м, DN 06

## Величина звуку та вібрації

**Рівень звукового тиску  $L_p$  згідно EN 60335-2-79 додаток ZAA**

78 дБ(A) <sup>1) 2) 6)</sup>

80 дБ(A) <sup>3)</sup>

78,5 дБ(A) <sup>4)</sup>

80 дБ(A) <sup>5)</sup>

**Рівень потужності звуку  $L_w$  згідно EN 60335-2-79 додаток ZAA**

92 дБ(A) <sup>1) 2) 6)</sup>

94 дБ(A) <sup>3) 5)</sup>

93 дБ(A) <sup>4)</sup>

**Величина вібрації  $a_{hv}$  на рукоятці згідно ISO 5349**

$< 2,5 \text{ м/с}^2$

- 1) Модифікація 230 В / 50 Гц
- 2) Модифікація 230 - 240 В / 50 Гц
- 3) Модифікація 100 В / 50-60 Гц
- 4) Модифікація 120 В / 60 Гц
- 5) Модифікація 127 В / 60 Гц
- 6) Модифікація 220 В / 60 Гц

Для рівня тиску звуку та рівня потужності звуку величина К- складає згідно RL 2006/42/EG = 1,5 дБ(A); для коливального прискорення величина К- складає згідно RL 2006/42/EG =  $2,0 \text{ м/с}^2$ .

## REACH

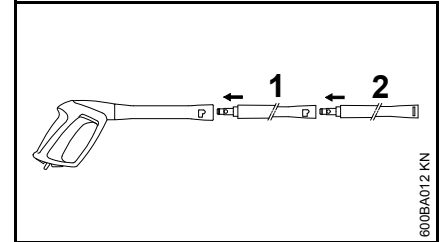
REACH означає розпорядження ЄС для реєстрації, оцінки та допуску хімікатів.

Інформація стосовно виконання розпорядження REACH (ЄС) № 1907/2006 див. [www.stihl.com/reach](http://www.stihl.com/reach)

## Спеціальне приладдя

**Вказівки стосовно застосування та обмеження застосування**

### Подовжувач струменевої трубки



Принципово може використовуватись лише одне подовження струменевої трубки (1) між пістолетом-розпилювачем та серійною струменевою трубкою (2).

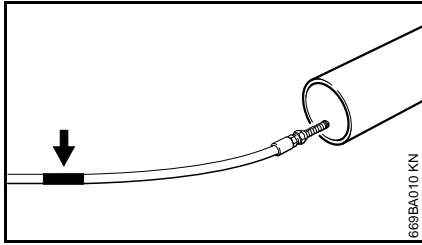
### RA 101

RA 101 використовувати безпосередньо, або із подовженням струменевої трубки, що поставляється разом, на пістолеті-розпилювачі. Не монтувати інше подовження струменевої трубки.

### Пристрій для вологого розпилювання піску

Пристрій для вологого розпилювання піску використовувати безпосередньо, або разом із подовженням струменевої трубки на пістолеті-розпилювачі. Не монтувати інше подовження струменевої трубки.

## Набір для чистки трубки, 15 м



На шлангу для чистки під насадкою знаходиться позначка (див. стрілку).

- Шланг ввести у трубку, яку слід почистити, до позначки – лише потім вмикати агрегат

Якщо при вийманні шлангу із трубки видно позначку:

- Вимкнути агрегат
- Натискати пістолет-розпилювач поки агрегат не буде знаходитись без тиску
- Шланг повністю вийняти із трубки

Шланг для чистки ніколи не виймати із трубки при увімкненому агрегаті.

## Плаский текстильний шланг у касеті

Шланг пониженого тиску для під'єднання мийки високого тиску до водопровідного крану. За допомогою касети плаский текстильний шланг можна змотувати та розмотувати, а також зберігати із економією місця безпосередньо на агрегаті.

## Подовжувачі високонапірного шлангу

- Текстильне полотно, 7 м
- Сталеve полотно, 7 м
- Сталеve полотно, 10 м

Завжди під'єднувати лише одне подовження високонапірного шлангу між агрегатом та високонапірним шлангом.

## Міюча щітка, яка обертається

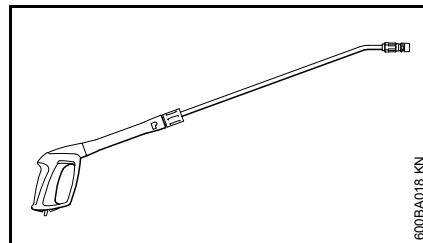
Міючу щітку, яка обертається, використовувати безпосередньо, або разом із подовженням струменевої трубки на пістолеті-розпилювачі. Не монтувати інше подовження струменевої трубки.

## Загнута струменева трубка

Загнуту струменеву трубку використовувати безпосередньо, або разом із подовженням струменевої трубки на пістолеті-розпилювачі. Не монтувати інше подовження струменевої трубки.

Насадку можна чистити за допомогою голки для чистки, яка поставляється разом із нею.

## Загнута струменева трубка, довга



Довга загнута струменева трубка може використовуватись лише безпосередньо на пістолеті-розпилювачі. Не монтувати подовження струменевої трубки.

Не спрямовувати на кути, які не видно, де можуть знаходитись люди. Насадку можна чистити за допомогою голки для чистки, яка поставляється разом із нею.

## Фільтр для води

Для чистки води із мережі постачання води а також при експлуатації на усмоктування без тиску.

## Клапан зворотного потоку

Запобігає зворотному відтоку води із мийки високого тиску у мережу питної води.

## Інше спеціальне приладдя

- Щітки для миття поверхонь
- Набір для чистки
- Набір для усмоктування
- Міючі засоби та засоби для догляду для різних сфер застосування

Актуальну інформацію стосовно даного та іншого спеціального приладдя можна отримати у спеціалізованого дилера STIHL.

## Ліквідація неполадок у роботі

Перед початком робіт на машині вийняти штепсельну вилку, закрити водопровідний кран та натискати пістолет-розпилювач до тих пір, поки не буде прибрано тиск.

Неполадка	Причина	Ліквідація
Двигун при вмиканні не запускається (гудить при вмиканні)	Напруга у мережі занадто низька або не в порядку	Перевірити електричне під'єднання Перевірити штекер, кабель та перемикач
	Подовжувач кабелю із невірним поперечним перетином	Використовувати подовжувач із достатнім поперечним перетином, див. розділ "Під'єднання пристрою до системи електропостачання"
	Подовжувач кабелю занадто довгий	Пристрій під'єднати без, або із більш коротким подовжувачем кабелю
	Мережевий запобіжник відімкнено	Вимкнути пристрій, натиснути пістолет-розпилювач поки вода не буде капати лише із розпилюючої голівки, вкласти запобіжний важіль, увімкнути мережевий запобіжник
	Не натискати пістолет-розпилювач	При вмиканні натиснути пістолет-розпилювач
Двигун під час роботи вимикається та вмикається	Висконапірний насос або розбризкувач негерметичні	Ремонт пристрою доручити спеціалізованому дилеру <sup>1)</sup>
Двигун залишається стояти	Пристрій через перегрів двигуна вимикається	Перевірити відповідність напруги мережі постачання та напруги пристрою, двигун повинен охолонути мінімум 5 хвилин
Погана, неясна, нечиста форма струменю	Насадка забруднена	Почистити насадку, див. "Технічне обслуговування"

Перед початком робіт на машині вийняти штепсельну вилку, закрити водопровідний кран та натискати пістолет-розпилювач до тих пір, поки не буде прибрано тиск.

Неполадка	Причина	Ліквідація
Коливання тиску та спад тиску	Недостатня кількість води	Повністю відкрити водопровідний кран Дотримуватись допустимої висоти усмоктування (лише при експлуатації на усмоктування)
	Високонапірна насадка у розпилючій голівці забруднилась	Почистити високонапірну насадку, див. розділ "Технічне обслуговування"
	Закупорка фільтра на подачі води на вході насосу	Почистити фільтр на подачі води, див. розділ "Технічне обслуговування"
	Високонапірний насос негерметичний, клапани несправні	Ремонт пристрою доручити спеціалізованому дилеру <sup>1)</sup>
	Насадка закупорилась	Насадку почистити
Не поступають миючі засоби	Резервуар для миючих засобів пустий	Заправити резервуар для миючих засобів
	Отвір для усмоктування миючих засобів закупорений	Ліквідація закупорки

<sup>1)</sup> STIHL рекомендує спеціалізованого дилера STIHL.


## Вказівки з ремонту

Користувачі даного пристрою можуть проводити лише ті роботи з технічного обслуговування та догляду, які описані у даній інструкції з експлуатації. Інші ремонтні роботи можуть проводити лише спеціалізовані дилери.

Компанія STIHL рекомендує для проведення робіт з технічного обслуговування та ремонту звертатись до спеціалізованого дилера STIHL. Спеціалізовані дилери STIHL регулярно проходять навчання та отримують технічну інформацію.

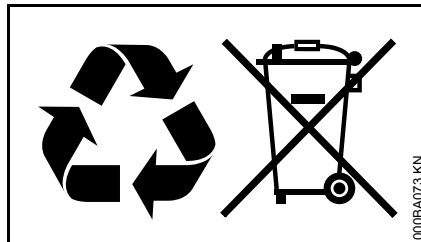
При проведенні ремонтних робіт можуть монтуватись лише такі комплектуючі, які допускаються компанією STIHL для використання у даному мотопристрої або технічно ідентичні. Використовувати лише комплектуючі високої якості. Інакше існує небезпека нещасних випадків та пошкоджень пристрою.

Компанія STIHL рекомендує використовувати оригінальні комплектуючі STIHL.

Оригінальні комплектуючі STIHL можна розпізнати по номеру комплектуючої STIHL, по напису **STIHL** та за наявності по позначці комплектуючої STIHL  (на маленьких комплектуючих може стояти лише значок).

## Знищення відходів

При утилізації слід дотримуватись специфічних для кожної країни норм з утилізації.



Продукти STIHL не можна викидати із домашнім сміттям. Продукт STIHL, акумулятор, приладдя та упаковку віддати на екологічно безпечну повторну переробку.

Актуальну інформацію стосовно утилізації можна отримати у спеціалізованого дилера STIHL.

## Декларація про відповідність нормам ЄС

ANDREAS STIHL AG & Co. KG  
Badstr. 115  
D-71336 Waiblingen

підтверджує, що

Конструкція:	Мийка високого тиску
Фабрична марка:	STIHL
Серія:	RE 88
Серійний номер:	4787

Агрегат відповідає вимогам стосовно виконання директив 2011/65/EU, 2006/42/ЄС, 2004/108/ЄС та 2000/14/ЄС, а також був розроблений та виготовлений у відповідності до дійсних за відповідною датою виробництва версій наступних норм:

EN ISO 12100-1, EN ISO 12100-2, EN 55014-1, EN 55014-2, EN 60335-1, EN 60335-2-79, EN 61000-3-2, EN 61000-3-3

Для визначення виміряного та гарантованого рівня потужності звуку були виконані процедури згідно директиви 2000/14/EG, додаток V, із застосуванням норми ISO 3744.

### Вимірний рівень потужності звуку

90,5 дБ(A) <sup>1) 2) 6)</sup>  
92,8 дБ(A) <sup>3) 5)</sup>  
91,1 дБ(A) <sup>4)</sup>

### Гарантований рівень потужності звуку

92 дБ(A) <sup>1) 2) 6)</sup>  
94 дБ(A) <sup>3) 5)</sup>  
93 дБ(A) <sup>4)</sup>



- 1) Модифікація 230 В / 50 Гц
- 2) Модифікація 230 - 240 В / 50 Гц
- 3) Модифікація 100 В / 50-60 Гц
- 4) Модифікація 120 В / 60 Гц
- 5) Модифікація 127 В / 60 Гц
- 6) Модифікація 220 В / 60 Гц

Зберігання Технічної Документації:

ANDREAS STIHL AG & Co. KG  
Produktzulassung

Рік виготовлення агрегату вказується  
на табличці агрегату CE.

Waiblingen, 20.08.2014

ANDREAS STIHL AG & Co. KG

Ваш



Thomas Elsner

Керівник, менеджмент групи  
продуктів



## Мазмұны

Қолдану нұсқаулығына	65	ЕО нормаларына сәйкестік сертификаты	95
Қауіпсіздік техникасы ережелері және жұмыс техникасы	65		
Құрылғының жиынтықтамасы	74		
Ағын түтікшесін монтаждау, демонтаждау	75		
Жоғары қысымды шлангты монтаждау, демонтаждау	75		
Сумен қамту жүйесін құру	76		
Қысымсыз сумен қамту жүйесін құру	77		
Құрылғыны электр желісіне қосу	77		
Құрылғыны қосу	78		
Жұмыстар	78		
Тазартқыш құралды қосу	79		
Жұмыс нұсқаулықтары	79		
Құрылғыны сөндіру	80		
Жұмысты аяқтағаннан кейін	81		
Құрылғыны сақтау	81		
Ұзақ уақыт бойы сақтаудан кейін қолданысқа енгізу	82		
Техникалық қызмет көрсету және күтім көрсету жөніндегі нұсқаулар	83		
Техникалық қызмет көрсету	84		
Тозуды азайту және ақаулардың алдын алу	85		
Маңызды толымдаушылары	86		
Техникалық сипаттамалар	87		
Арнайы жабдықтар	89		
Жұмыстағы ақаулықтарды кетіру	92		
Жөндеу бойынша нұсқаулар	94		
Кәдеге жарату	94		

Құрметті сатып алушылар,

STIHL фирмасының жоғары сапалы бұйымын сатып алуға бел байлағаныңыз үшін үлкен рахмет айтамыз.

Аталған бұйым өндірістің озық технологияларын қолдана отырып, сонымен қатар сапаны қамтамасыз ету жөніндегі барлық қажетті шараларды ескере отырып дайындалған. Осы агрегат Сіздің көңіліңізден шығуы үшін және оны өш кедергісіз қолдануыңыз үшін біз қолымыздан келгеннің барлығын істеуге тырысамыз.

Егер Сізде агрегатыңызға қатысты сұрақтар туындаса, өз дилеріңізге немесе біздің өткізу компаниямызға жүгінуіңізді сұраймыз.

Сіздің



Др. Nikolas Stihl

**STIHL®**

Осы қолдану нұсқаулығы авторлық құқықпен қорғалған Барлық құқықтар, әсіресе тарату, аудару және электроникалық жүйелермен өңдеу құқықтары сақталады.

## Қолдану нұсқаулығына

### Суреттердегі нышандар

Құрылғыға жабыстырылған суреттердегі барлық нышандардың анықтамасы, осы қолдану нұсқаулығында келтірілген.

### Метін бөлімдерінің белгіленуі



#### Сақтандыру

Жазатайым оқиғаның және жарақат алудың, сонымен қатар күрделі материалдық нұқсанның қаупі жайында адамдарға ескерту.



#### Нұсқау

Құрылғының немесе жекелеген толымдаушылардың бүліну мүмкіндігі жайында ескерту.

### Техникалық өзірленім

STIHL компаниясы барлық машиналарды және құрылғыларды одан әрі өзірлеумен ұдайы айналысуда; сондықтан пішін, техника және жабдықтар бойынша жеткізілімнің толымдаушыларына барлық өзгерістерді енгізу құқығын өзімізге қалдыруға тиіспіз.

Сол себепті осы қолдану жөніндегі нұсқаулықтың нұсқауларына және суреттеріне қатысты ешқандай кінәраттар тағыла алмайды.

## Қауіпсіздік техникасы ережелері және жұмыс техникасы



Осы агрегатпен жұмыс істеген кезде, айрықша қауіпсіздік іс-шараларын сақтау қажет болады, себебі жұмыс электр тоғын қолдана отырып орындалады.



Алғаш рет пайдалануға беру кезінде, пайдалану нұсқаулығымен мұқият танысып алыңыз және алдағыда пайдалану үшін сенімді жерге сақтап қойыңыз. Пайдалану нұсқаулығын ұстанбаған жағдайда, өмірге қауіп төнуі мүмкін.

## ⚠ Сақтандыру

- Балаларға немесе жасөспірімдерге агрегатпен жұмыс істеуге тыйым салынады. Балалардың агрегатпен ойнамауын қамтамасыз ету үшін балаларды бақылап тұрыңыз.
- Агрегатты, оның осы үлгісімен мұқият танысып алған және қолдануға жақсылап үйретілген адамдарға ғана беруге немесе жалға беруге рұқсат етіледі – әрқашан пайдалану нұсқаулығын көрсетіңіз.
- Егер жұмыс аумағында қорғаныс киімін кимеген адамдар болса, агрегатты қолданбаңыз.
- Агрегатпен кез-келген жұмыстарды, мысалы тазарту, техникалық қызмет көрсету, жиынтықтаушыларды ауыстыру жұмыстарын орындаудың алдында – **штепсельді айырды суырыңыз!**

Қауіпсіздік нұсқауларына қатысты жергілікті ережелерді, мысалы кәсіподақтардың, әлеуметтік кассалардың, еңбекті қорғау жөніндегі органдардың және басқа мекемелердің ережелерін сақтаңыз.

Егер де агрегат қолданылмаса, оны ешкімге кедергі келтірмейтіндей етіп аулақ қойған жөн. Агрегатты рұқсатсыз қолданудан қорғаңыз, штепсельді айырын суырыңыз.

Агрегатты, оны қолдануға үйретілген тұлғалар немесе құрылғының дұрыс пайдаланылуына және қолданылуына көз жеткізу үшін бақылауға алынған тұлғалар қолдана алады.

Дене күші, сезу немесе ақыл-ой қабілеті төмен не болмаса тәжірибесі және білімі жеткіліксіз тұлғалар бақылауға алынбаса немесе оларға байланысқан қауіптілікті түсіну мақсатымен агрегатты қауіпсіз қолдануға нұсқау берілмесе, агрегатты қолдануға тыйым салынады.

Пайдаланушы жазатайым оқиғалар үшін не болмаса басқа адамдарға немесе олардың мүлкіне төнетін қауіптілік үшін жауапты болады.

Агрегатпен алғаш рет жұмыс істейтін әрбір адам: Құрылғыны қалай қолдану керектігі туралы мамандандырылған дилерден немесе басқа маманнан нұсқау алуы керек.

Кейбір елдерде, шу шығаратын агрегаттардың қолданысы, коммуналдық қаулылармен шектеле алады. Елде қабылданған нормаларды сақтаңыз.

Жұмысты әрбір рет бастаудың алдында, агрегаттың күйі нұсқауларға сай келеді ме екенін тексеру керек. Біріктіруші сымға, штепсельді айырға, жоғары арынды шлангқа, бүріккішке және қауіпсіздік қондырғысына айрықша назар аударуыңыз қажет.

Зақымданған жоғары арынды шлангпен ешқашан жұмыс істемеңіз – дереу ауыстырыңыз.

Агрегаттың бірде-бір толықтырушы бөлшектері зақымданбаған болса ғана, оны қолданысқа енгізуге болады.

Жоғары арынды шлангты басып кету немесе қатты тарту, майыстыру не болмаса бұрау нәтижесінде бүлдіріп алмауды байқап тұрыңыз.

Агрегатты тарту немесе тасымалдау үшін жоғары арынды шланг не болмаса біріктіруші сым қолданылмауы керек.

Жоғары арынды шланг, агрегаттың рұқсат етілген жұмыс қысымы үшін рұқсат етілуге тиіс.

Рұқсат етілген жұмыс қысымы, рұқсат етілген ең жоғары температура және дайындалған күні жоғары арынды шлангтың қабығында көрсетілген. Арматурада рұқсат етілген қысымы және дайындалған күні көрсетілген.

## Құрал-жабдықтар мен қосалқы бөлшектер

### **!** Сақтандыру

- Жоғары қысымды шлангтар, арматура және жалғастырғыштар құрылғының қауіпсіздігі үшін маңызды болып табылады. Осы агрегат үшін STIHL тарапынан рұқсат етілген жоғары агрегаттарды, арматураны, жалғастырғыштарды және басқа құрал-жабдықтарды немесе технологиялық ерекшелігі жағынан ұқсас бөлшектерді ғана монтаждау керек. Қандай да бір сұрақтар туындаса мамандандырылған дилерге жүгініңіз. Жоғары қысымды құрал-жабдықтарды ғана қолданыңыз. Олай

болмаған жағдайларда, жазатайым оқиғалардың орын алуынан немесе агрегаттың бұзылуынан қауіптілік төне алады.

- STIHL компаниясы, STIHL компаниясының түпнұсқалы бөлшектерін және құрал-жабдықтарын қолдануға ұсыныс береді. Олар өздерінің қасиеттері жағынан өніммен оңтайлы түрде келістірілген және пайдаланушының талаптарына сай келеді.

Агрегаттың құрылымына қандай да бір өзгерістерді енгізбеңіз, бұл жағдайда қауіптілік төнуі мүмкін. STIHL компаниясы, қолданысқа рұқсат етілмеген аспалы агрегаттарды қолданудың салдарынан адамға және мүлікке келтірілген нұқсан үшін жауапты болмайды.

### Жұмыс істеуге талап етілетін физикалық күйі

Агрегатпен жұмыс істейтін адамдар демалған, дені сау болуы керек және дене

күшінің жағдайы жақсы болуы қажет. Денсаулық жағдайы бойынша жүктеме ұсынылмайтын адамдар, агрегатпен жұмыс істей алатындығы туралы дәрігерден кеңес алуы тиіс.

Алкогольді, жауап қайтару қабілетін төмендететін дәрілерді немесе есірткіні тұтынғаннан кейін агрегатпен жұмыс істеуге болмайды.

### Қолданылу саласы

Жоғары қысымды жуғыш көлік құралдарын, машиналарды, сыйымдылықтарды, ғимараттардың, атқоралардың қасбетін тазартуға, сондай-ақ тотты шаңсыз және ұшқынсыз кетіруге арналған.

Агрегатты мақсатына сай қолдану қажет, керісінше жағдайда, жазатайым оқиғалардың орын алуы немесе агрегаттың бүлінуі мүмкін.

## Киімдер мен жарақтар

Қырлы табаны бар аяқ киімді киіңіз.

### **!** Сақтандыру



Көзге жарақат келтіру қауіптілігін төмендету үшін EN 166 стандартына сәйкес қорғаныс көзілдірігін пайдаланыңыз. Қорғаныс көзілдірігінің дұрыс орнатылғанына назар аударыңыз.

Қорғаныс киімін киіңіз. STIHL компаниясы, жоғары қысымды ағынға абайсызда тиіп кеткен жағдайда жарақат алу қаупінен сақтану үшін жұмыс костюмін киюге ұсыныс береді.

## Агрегатты тасымалдау

Агрегатты көлік құралымен сенімді түрде тасымалдау үшін тайғанап кетуден және

төңкеріліп кетуден қорғайтын қайыстардың көмегімен нықтап бекітіңіз.

Егер агрегат немесе құрал-жабдықтар 0 °C (32 °F) температура шамасында немесе одан төмен температура ауқымында тасымалданса, біз антифризді қолдануға ұсыныс береміз – "Агрегатты сақтау" бөлімін қараңыз.

## Тазартқыш құрал

### **!** Сақтандыру

- Агрегат, өндіруші тарапынан ұсынылған немесе ұсыныс етілген тазартқыш құралдар қолданыла алатындай етіп әзірленген.
- Жоғары қысымды жуғыштармен бірге қолдануға рұқсат етілетін тазартқыш құралдарды ғана қолданыңыз. Сай келмейтін тазартқыш құралдарды немесе химикаттарды қолданған жағдайда, денсаулыққа қауіп төніп, тазартылуы қажет болған

құрылғының және нысанның зақымдалуы мүмкін. Қандай да бір сұрақтар туындаса мамандандырылған дилерге жүгініңіз.

- Тазартқыш құралдарды әрқашан нұсқауда белгіленген мөлшерлемеге сай қолданыңыз – тазартқыш құралдарды қолдану жөніндегі тиісті нұсқауларды сақтаңыз.
- Тазартқыш құралдардың құрамында жанғыш, жеңіл тұтанатын және денсаулыққа қауіпті (улы, күйдіргіш, қоздырғыш) заттектер болуы мүмкін. Тазартқыш құралдар көзге немесе теріге тиіп кетсе, оларды таза судың мол мөлшерімен мұқият түрде шайыңыз. Жұтып қойған жағдайда, дереу дәрігерден кеңес алыңыз.

**Дайындаушының қауіпсіздік техникасы ережелерін сақтаңыз!**

## Жұмысты бастамас бұрын



Жоғары қысымды жуғышты тікелей сумен қамту жүйесіне қосуға болмайды.

Жоғары қысымды жуғышты су құбыры торабына кері қақпақшамен бірге ғана қосыңыз – "Арнайы құрал-жабдықтар" бөлімін қараңыз.

### **! Сақтандыру**

- Егер ауыз су кері қақпақша арқылы ағып өтсе, ол енді ауыз су ретінде қарастырылмайды.

Агрегатты лас сумен қолданбаңыз.

Судың ластану қауіптілігі төнсе (мысалы, қорыс), суға арналған сүзгінің тиісті үлгісін қолдануыңыз керек.

## Жоғары қысымды жуғышты тексеру

### **! Сақтандыру**

- Жоғары қысымды жуғыш тек қана сенімді қолданыс күйінде және бүтін күйде қолданылуы қажет – **жазатайым оқиға қаупі төнуі мүмкін!**
- Агрегатты ажыратқыш 0 күйіне оңай орнатылуы тиіс
- Агрегатты ажыратқыш 0 күйінде болуға тиіс
- Агрегаттағы жоғары арынды шлангта, бүріккіште және қауіпсіздік қондырғысында зақымдардың бар не жоқ екенін тексеріңіз
- Жоғары арынды шланг және бүріккіш мінсіз (тазалық, еркін қозғалыс) күйде болуы керек, монтаж дұрыс жасалуы қажет

- сенімді түрде басқару үшін саптар таза және құрғақ болуы керек, сондай-ақ май мен кір жұқпауы қажет
- басқару элементтеріне немесе қауіпсіздік қондырғысына кез-келген өзгеріс енгізуге тыйым салынады

## Электр қосылымы

### **! Сақтандыру**

Тоқ соғу қаупін келесі жолмен азайтуға болады:

- Агрегаттың кернеуі және жиілік көрсеткіші (зауыттық тақтайшасын қараңыз) желінің кернеуіне және жиілік көрсеткішіне сай келуге тиіс
- Біріктіруші сым, штепсельді айыр және ұзартатын сым зақымдалмаған ба екенін тексеріңіз. Біріктіруші сымдары, ұзартатын сымдары немесе штепсельді айырлары зақымдалған агрегаттарды қолданбаңыз

- электр қосылымы, нұсқауларға сай монтаждalған штепсель розеткасына ғана қосылады
- Біріктіруші сымдар мен ұзартатын сымдардың, штекердің және жалғастырғыштың оқшаулағыштары мінсіз күйде болуға тиіс
- Штепсельді айырды, біріктіруші және ұзартатын сымды, сондай-ақ электрлік штекерлік қосылымдарды ешқашан да ылғалды қолмен ұстамаңыз

### Сақтандыру

Біріктіруші және ұзартатын сымдарды тиісінше өткізіңіз:

- Жекелеген тоқсымдардың ең аз көлденең қимасы – "Агрегаттың электрлік қосылымы" бөлімін қараңыз
- Біріктіруші сымдарды, айналадағыларға қауіп төндірмейтіндей етіп өткізіңіз және таңбалаңыз – **сүрініп кету қаупі төнуі мүмкін!**
- Сай келмейтін ұзартатын сымдарды қолданған кезде, қауіп төнуі мүмкін. Сыртта қолдануға рұқсат етілген және тиісінше белгіленген, сондай-ақ жеткілікті көлденең қимасы бар ұзартатын сымдарды ғана қолданыңыз
- Ұзартатын сымдардың штекері және жалғастырғышы су сіңірмеуге тиіс немесе кабельдер суға тимейтіндей етіп өткізілуге тиіс

- Штепсельдік қосылымдар, мысалы, кабельге арналған атанақты қолданудың арқасында жер үстінде ең кемі 60 мм қашықтықта ұсталып тұруына ұсыныс беріледі
- жиекке, өткір ұшты немесе өткір заттарға үйкелуге жол бермеңіз
- есік немесе терезе ойықтарында қыспаңыз
- кабельдер шатасса – штепсельді айырды тартыңыз және кабельді тарқатыңыз
- Қызып кетудің салдарынан өрт туындау қаупі төнбес үшін кабельге арналған атанақты әрқашан толықтай тарқатыңыз

### Жұмыс істеген кезде

### Сақтандыру

- Құрамында еріткіші бар сұйықтықты немесе сұйылтылмаған қышқылдарды, сондай-ақ еріткіштерді (мысалы, бензин, сұйық жанармай,



бояуға арналған еріткіш немесе ацентон) ешқашан сіңірмеңіз. Бұл заттектер, агрегатта қолданылатын материалдарды зақымдайды. Шашыратылатын сұйықтықтың булары өте оңай тұтанады, жарылысқа қауіпті және улы болып табылады.



Желілік тоқсым зақымданған жағдайда, штепсельді айырды дереу суырыңыз – **электр тоғының соғуы салдарынан өмірге қауіп төнуі мүмкін!**



Агрегатқа және басқа электр аспабына жоғары қысымды ағын немесе су шлангын қолдану арқылы шашыратпаңыз – **қысқа тұйықталу қаупі!**



Электр бұйымдарына, қосылымдарға және тоқ өткізгіш тоқсымдарға жоғары қысымды ағынмен немесе суға арналған шлангты қолдану арқылы шашыратпаңыз – **қысқа тұйықталу қаупі!**



Жұмысшы сұйықтықтың ағынын өз-өзіне, басқа адамға қарай бағыттамауға, сондай-ақ судың ағынымен киімді немесе аяқ киімді тазартпауға тиіс – **жарақат алу қаупі төнуі мүмкін!**

Әрқашан сенімді және орнықты күйге қойыңыз.

Тайғанақ, ылғал болғанда, қар басқанда, мұз болғанда, тау еңісінде немесе кедір-бұдыр кеңістікте абай болыңыз – **тайғанау қаупі төнуі мүмкін!**

Жоғары қысымды жуғышты тазартылатын нысаннан барынша алшақ жерге орнатыңыз.

Агрегатты тік күйінде және тегіс қабаттарда ғана қолданыңыз. Жұмыс барысында агрегатты бүркемеңіз, қозғалтқыштың жеткілікті түрде желдетілуін бақылаңыз.

Жоғары қысымды ағынды жануарларға бағыттамаңыз.

Жоғары қысымды ағынды көрінбейтін аумақтарға бағыттамаңыз.

Балалар, жануарлар және бөгде адамдар алшақ жерде болуы тиіс.

Тазартқан кезде тазартылатын нысаннан бөлінетін қандай да бір қауіпті заттектердің (мысалы, асбест, май) қоршаған ортаға тиіп кетпеуін бақылаңыз. Қоршаған ортаны қорғау жөніндегі тиісті нұсқауларды міндетті түрде сақтаңыз!

Асбест-цементтен жасалған қандай да бір беткі қабаттарды жоғары қысымды ағынмен

өңдемеңіз. Кірмен бірге, өкпеге кіріп кете алатын қауіпті асбестті талшықтар да бөліне алады. Ағынмен өңделген беткі қабаттар кепкеннен кейін аса жоғары қауіптілік төнуі мүмкін.

Резеңкеден, матадан және басқа заттардан жасалған сезімтал жиынтықтаушыларды, мысалы роторлы қаптамасы бар дөңгелек ағынды қолдана отырып тазартпаңыз. Тазартқан кезде, тазартылатын беткі қабаттың бүлінуін болдырмас үшін жоғары қысымды қаптаманың және тазартылатын беткі қабаттың арасында жеткілікті қашықтықты сақтау қажет.

Бүріккіш-тапаншадағы иінтірек оңай жылжуы тиіс және жібергеннен кейін бастапқы күйіне өздігінен оралуы керек.

Ағын түтікшесі майысқан бүріккіштерде қосымша түрде туындайтын айналдыру мезеті және қайтарымының сенімді әсері үшін бүріккішті екі қолмен нықтап ұстап тұрыңыз.

Жоғары арынды шлангты майыстырмаңыз және одан ілмек жасамаңыз.

Біріктіруші сымды және жоғары арынды шлангты басып өту салдарынан немесе жапыру, үзу және тағы басқа әрекеттің нәтижесінде зақымдамаңыз, жоғары температуралардың әсерінен және майдың тиіп кетуінен қорқаңыз.

Біріктіруші сым жоғары қысымды ағынға тимеуі керек.

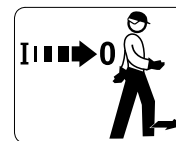
Егер де агрегат арналымынан тыс жүктемеге ұшыраған болса (мысалы, соққы немесе құлау нәтижесіндегі күштің әсерінен), алдағыда жұмыс істер алдында құрылғының қолданыс күйін тексеріңіз – "Жұмысты бастамас бұрын" бөлімін қараңыз. Қауіпсіздік қондырғысының пайдаланудағы сенімділік дәрежесін тексеріңіз. Жұмыс барысында қауіпті болатын агрегаттарды ешбір жағдайда қолданбаңыз. Қандай да бір күмән туындаса, мамандандырылған дилерге жүгініңіз.

Агрегатты тоқтатпастан бұрын: Агрегатты сөндіру үшін – штепсельді айырды суырыңыз.

### **Қауіпсіздік қондырғысы**

Қауіпсіздік қондырғысы іске қосылған кезде, жоғары қысымды сорғының сіңіретін жағына қарай артқа өткізілетін жоғары қысымға рұқсат етілмейді. Қауіпсіздік қондырғысы зауытта күйленеді және оны реттеуге тыйым салынған.

### **Жұмысты аяқтағаннан кейін**



Агрегатты қалдырудың алдында сөндіріңіз!

- Штепсельді айырды розеткадан суырыңыз
- Су жіберуге арналған шлангты агрегаттан және сумен қамту жүйесінен ажыратыңыз

Штепсельді айырды розеткадан суырғанда, біріктіруші сымнан емес, ал штепсельді айырдан тарту керек.

## Техникалық қызмет көрсету және жөндеу

### ! Сақтандыру



Агрегат жұмысты бастаудың алдында: Штепсельді айырды розеткадан суырыңыз.

- Жоғары сапалы қосалқы бөлшектерді ғана қолданыңыз. Олай болмаған жағдайларда, жазатайым оқиғалардың орын алуынан немесе агрегаттың бұзылуынан қауіптілік төне алады. Қандай да бір сұрақтар туындаса мамандандырылған дилерге жүгініңіз.
- Қауіп төндірмеу мақсатында, агрегаттағы жұмыстар (мысалы, біріктіруші сымды ауыстыру) мамандандырылған дилер немесе уәкілетті электрші немесе білікті маман тарапынан ғана орындалуы тиіс.

Пластмассадан жасалған бөлшектерді шүберекпен тазартыңыз. Қатты әсерге ие тазартқыш құралдар жылтыр бөлшектерді бүлдіре алады.

Қажет болғанда, қозғалтқыштың шанағындағы салқындатқыш ауаға арналған оймакілтекті тазартқаныңыз жөн.

Агрегатқа үнемі техникалық қызмет көрсетіп отырыңыз. Осы пайдалану нұсқаулығында сипатталған техникалық қызмет көрсету жұмыстарын және жөндеу жұмыстарын ғана орындау керек. Жұмыстардың барлық бас түрлерін мамандандырылған дилерге тапсыру қажет.

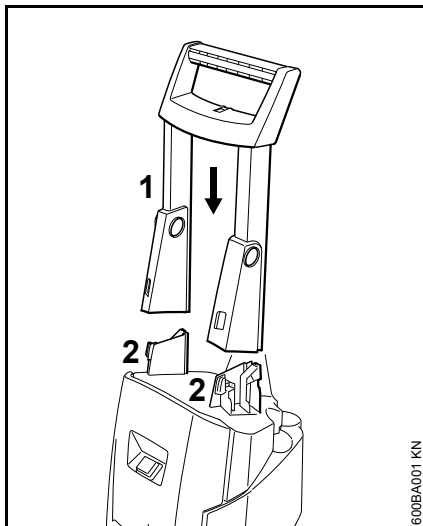
STIHL фирмасы STIHL фирмасының түпнұсқалы қосалқы бөлшектерін қолдануға ұсыныс береді. Олар өздерінің қасиеттері жағынан агрегатпен оңтайлы түрде келістірілген және пайдаланушының талаптарына сай келеді.

STIHL компаниясы, техникалық қызмет көрсету жұмыстарын және жөндеу жұмыстарын тек қана STIHL компаниясының мамандандырылған дилеріне тапсыруға ұсыныс береді. STIHL компаниясының мамандандырылған дилерлері біліктілікті арттыру курстарына үнемі қатысып тұрады және олардың иелігіне техникалық ақпарат ұсынылады.

## Құрылғының жиынтықтамасы

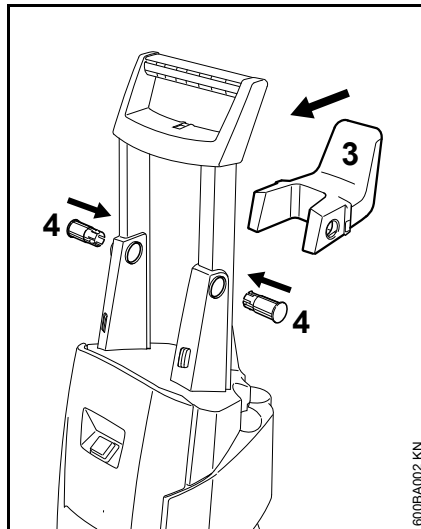
Алғаш рет қолданысқа енгізер алдында, әртүрлі жиынтықтаушы керек-жарақтар монтаждалуға тиіс.

### Тұтқаның жақтауы



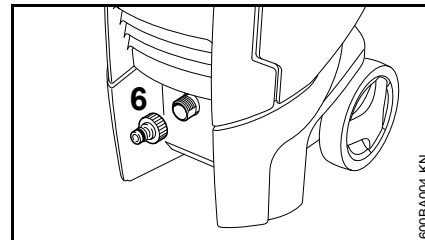
- Тұтқаның жақтауын (1) тұтқышқа (2) үстінен орнатыңыз – тұтқаның жақтауы бекітілуге тиіс

### Жоғары қысымды шланғқа арналған тұтқыш



- Жоғары қысымды шланғқа арналған тұтқышты (3) тұтқа жақтауының арасына салыңыз
- Бітеуіштерді (4) тұтқаның жақтауы арқылы тұтқыштың бекіткішіне өткізіңіз – бітеуіштер бекітілуі тиіс және тұтқаның жақтауында бір деңгейде орнатылуы керек

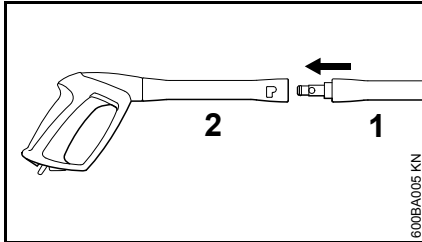
### Су беруге арналған біріктіргіш келте құбыр



- Су беруге арналған біріктіргіш келте құбырды (6) қолмен бұрап, қатты бұрап тастаңыз

## Ағын түтікшесін монтаждау, демонтаждау

### Ағын түтікшесі

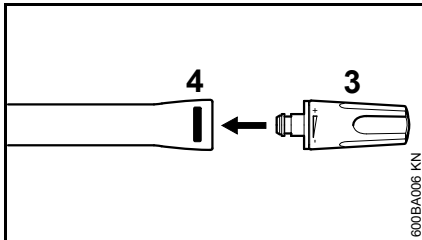


- Ағын түтікшесін (1) бүріккіш-тапаншаның (2) бекіткішіне енгізіңіз, 90°-қа бұраңыз және бекітіп қойыңыз

### демонтаждау

- Ағын түтікшесін (1) бүріккіш-тапаншаның (2) бекіткішіне енгізіңіз, 90°-қа бұраңыз және бекіткіштен алып шығарыңыз

### Қаптама



- Бұғаттағыш (4) бекітілмейінше қаптаманы (3) ағын түтікшесіне енгізіңіз – бұл арада бұғаттағыш түймешік қайтадан сыртқа шығады – реттелмелі жоғары

қысымды қаптамада бұралудан сақтандырғыш бар, оны ағын түтікшесіндегі қуысқа қарай тегістеу керек

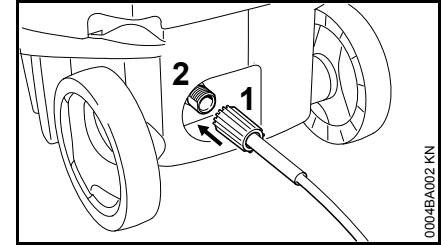
### демонтаждау

- Бұғаттағыш (4) түймешікке басыңыз да, қаптаманы (3) алып шығарыңыз

## Жоғары қысымды шлангты монтаждау, демонтаждау

### Құрылғыдағы жоғары қысымды шланг

### монтаждау



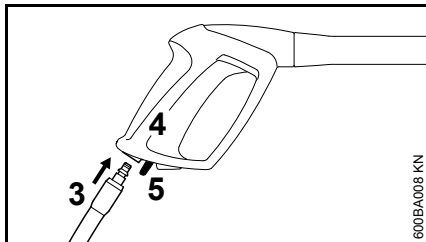
- Жоғары қысымды шлангты біріктіргіш келте құбырға (2) кигізіңіз
- Ілме сомынды (1) орнатыңыз да, қолмен бұрап, қатты бұрап тастаңыз

### демонтаждау

- Ілме сомынды (1) төменге қарай бұрыңыз
- Жоғары қысымды шлангты біріктіргіш келте құбырдан (2) алып тастаңыз

## Бүріккіш-тапаншадағы жоғары қысымды шланг

### монтаждау



- Бүріккіш-тапанша (4) бекітілмейінше, соның бекіткішіне жоғары қысымды шлангтың біріктіргіш келте құбырын (3) енгізіңіз

### демонтаждау

- Серіппелі түймешікті (5) іске қосыңыз және жоғары қысымды шлангты бүріккіш-тапаншадан суырыңыз

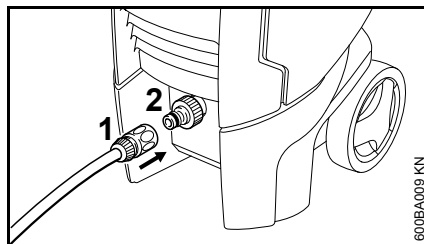
## Жоғары қысымды шлангтың ұзартқышы

Жоғары қысымды шланг үшін әрқашан да бір ұзартқышты ғана қолданыңыз – "Арнайы жабдықтар" бөлімін қараңыз

## Сумен қамту жүйесін құру

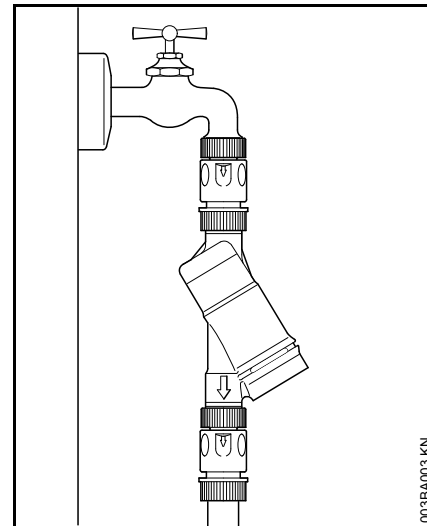
Су шлангын агрегатқа қосудың алдында құрылғының ішіне құмның және кірдің басқа бөлшектері кіре алмас үшін, оны аздап сумен толтырыңыз.

- Шлангты су шүмегіне жалғаңыз (диаметрі 1/2", ең аз ұзындығы 10 м, қысым импульстарын сіңіру үшін. Ең көп ұзындығы 25 м)



- Жалғастырғышты (1) шланг қосылымына (2) кигізіңіз
- Су шүмегін ашыңыз

## Сумен қамту жүйесіне қосылу



Сумен қамту жүйесіне қосылған кезде, су құбыры шүмегі мен шлангтың арасында IEC/EN 60335-2-79 сәйкес келетін кері қақпақша орнатылуға тиіс.

Егер ауыз су кері қақпақша арқылы ағып өтсе, ол енді ауыз су ретінде қарастырылмайды.

Жоғары қысымды жуғыштар сумен қамту жүйесіне судың кері ағынын кіргізбеу үшін жергілікті сумен қамту кәсіпорнының нормаларын сақтау керек.

## Қысымсыз сумен қамту жүйесін құру

Жоғары қысымды жуғыш, сіңіруге арналған жиынтықпен (Арнайы жабдықтар) ғана сіңіру үшін қолданыла алады.



### Нұсқау

Суға арналған сүзгіні міндетті түрде қолдануға ұсыныс беріледі.

- Құрылғыны, қысымды сумен қамту жүйесіне қосыңыз және дайындаушы зауыттың Қолдану нұсқаулығына сәйкес қысқа уақытқа іске қосыңыз
- Құрылғыны сөндіру
- Бүріккіш құралды жоғары қысымды шлангтан демонтаждау
- Шлангтың қосылымын су беруге арналған келте құбырдан бұрап алыңыз
- Сіңіруге арналған жиынтықты, жеткізілетін су беруге арналған келте құбырдағы біріктіргіш бөлшектің көмегімен қосыңыз

Сіңіруге арналған жиынтықта біріктіргіш бөлшекті міндетті түрде қолданыңыз. Жоғары қысымды жуғышпен бірге серия бойынша жетізілетін шлангтың қосылымдары, сіңіруге қолдану кезінде герметикалы емес болады және сол себептен су сіңіру үшін жарамайды.

- Сіңіргіш шлангты сумен толтырыңыз және сіңіргіш шлангтың сіңіргіш қақпағын сумен толтырылған сыйымды ыдысқа салыңыз – **лас суды қолданбаңыз**

- Жоғары қысымды шлангты қолмен төмен қаратып ұстаңыз
- Құрылғыны қосу
- жоғары қысымды шлангтың қосылымынан біркелкі ағын шыға бастамайынша күте тұрыңыз
- Құрылғыны сөндіру
- Бүріккіш құралды қосыңыз
- Бүріккіш-тапаншасы ашылған құрылғыны қосыңыз
- Құрылғыдан ауаны барынша тез кетіру үшін бүріккіш-тапаншаны бірнеше рет қысқа уақытша іске қосыңыз

## Құрылғыны электр желісіне қосу

Құрылғының кернеуі мен жиілігі (бұйымның үлгісі жазылған фирмалы тақтайшаны қараңыз) желінің кернеуіне және желісіне сай келуге тиіс.

Желіге қосылудың ең аз сақтандырғышы Техникалық сипаттамаларда белгіленген шамаға сай орындалуға тиіс – "Техникалық сипаттамалар" бөлімін қараңыз.

Жерге ағып кеткен тоқ 30 мс бойы 30 мА-ден асып кетсе, онда құрылғы, электр қуатын тоқтататын апаттық тоқтың қорғаныш сөндіргіші арқылы электр қуатының көзіне қосылуға тиіс.

Құрылғы, IEC 60364-1 нормаларына, сондай-ақ осы елде қолданылатын нұсқауларға сай келетін электр қуатының көзіне қосылуға тиіс.

Құрылғы қосылған кезде желінің қолайсыз қатынасында туындайтын кернеу ауытқулары (желінің жоғары толық кедергісі) басқа да қосұлы пайдаланушыларға нұқсан келтіре алады. Желінің толық кедергісі 0,15 Ом-нан төмен болса, онда ақаулар туындай алмайды.

### Ұзартатын сым

Ұзартатын сымның құрастырмасы, агрегаттың біріктіруші сымның қасиеттеріне ие болуы тиіс. Біріктіруші сымда белгіленген құрастырманың таңбалауына (түрінің белгіленуіне) назар аударыңыз.

Желінің кернеуіне және сымның ұзындығына байланысты, ұзартқыш кабельдің келтірілген ең аз көлденең қимасы болуы тиіс.

Сымның ұзындығы	Ең аз көлденең қима
<b>220 В – 240 В:</b>	
20 м-ге дейін	1,5 мм <sup>2</sup>
20 м-ден 50 м-ге дейін	2,5 мм <sup>2</sup>
<b>100 В – 127 В:</b>	
10 м-ге дейін	AWG 14 / 2,0 мм <sup>2</sup>
10 м-ден 30 м-ге дейін	AWG 12 / 3,5 мм <sup>2</sup>

### Желінің штепсель розеткасына қосылу

Электрмен қамту желісіне қосар алдында, құрылғының сөндірілгенін тексеріңіз – "Құрылғыны сөндіру" бөлімін қараңыз

- Құрылғының штепсельдік штекерін немесе ұзартқыш кабельдің штепсельдік штекерін тиісті тұрпатта орнатылған штепсель розеткасына салыңыз

## Құрылғыны қосу

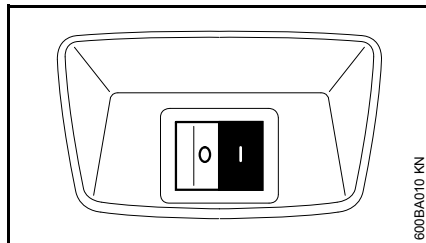
- Су құбыры шүмегін ашыңыз



### Нұсқау

Құрылғыны тек қана су жіберуге арналған шланг жалғанған және су құбыры шүмегі ашылған жағдайда қосу керек. Керісінше жағдайда судың мөлшері жеткіліксіз болып, онысы құрылғыны зақымдауы мүмкін.

- Жоғары қысымды шлангты толықтай тарқатыңыз

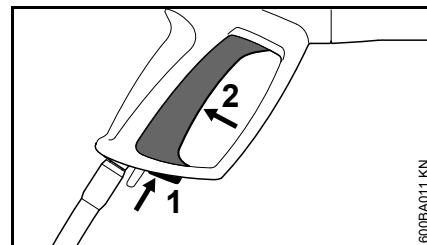


- Құрылғының сөндіргішін I күйіне бұраңыз – құрылғы дайындық (Standby) күйінде болады
- Бүріккіш-тапаншаны тазартылатын нысанға бағыттаңыз – **адамдарға бағыттамаңыз!**

## Жұмыстар

### Бүріккіш-тапаншаны іске қосыңыз

- Бүріккіш құралдың бағытын тазартылатын нысанға бағыттаңыз – **адамдарға бағыттамаңыз!**
- Роторлы қаптама бар болса, оны төмен қаратылған күйде іске қосқан кезде ұстаңыз



- Тежеуші тығырықты (1) іске қосыңыз – иінтіректің (2) бекіткіші алынады
- Иінтіректі (2) тегістеңіз

Иінтіректі босатқан кезде мотор сөнеді.

### Дайындық (Standby) күйі



### Нұсқау

Құрылғыны дайындық (Standby) күйінде көп дегенде 5 минут бойы жұмыс істеуге қалдырыңыз. Жұмысты ең көбі 5 минутқа кідірткен кезде, жұмыс үзілісі жасалғанда немесе құрылғы қараусыз қалдырылса,



құрылғыдағы сөндіргіштің көмегімен құрылғыны сөндіріңіз – "Құрылғыны сөндіру" бөлімін қараңыз.

### Жоғары қысымды шланг



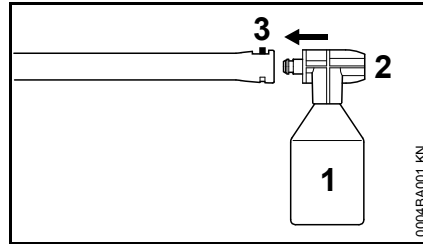
#### Нұсқау

Жоғары қысымды шлангты майыстырмаңыз және одан ілмек жасамаңыз.

Жоғары қысымды шлангтың үстіне қандай да бір ауыр заттардың үйілмеуін және оны қандай да бір көлік құралы басып кетпеуін байқап тұрыңыз.

### Тазартқыш құралды қосу

- Ағын түтікшесінен қаптаманы демонтаждаңыз – "Ағын түтікшесін монтаждау, демонтаждау" бөлімін қараңыз



- Шашыратуға арналған жиынтықты (1) нұсқауда белгіленген шоғырланымдағы (шамамен 0,5 литр) тазартқыш құралдармен толтырыңыз.
- Шашыратуға арналған жиынтықты (1) ағын түтікшесіне (2) енгізіңіз
- Шашыратуға арналған жиынтықты ағын түтікшесімен бірге бұғаттағышқа (3) бекітіңіз. Қаптамада бұралудан сақтандырғыш бар, оны ағын түтікшесіндегі қуысқа қарай тегістеу керек

### Жұмыс нұсқаулықтары

Келесі ақпарат пен қолдау мысалдары жұмысты жеңілдетеді және оңтайлы тазарту нәтижесіне жетуге септігін тигізеді.

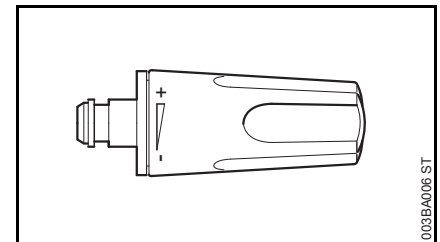
#### Жұмыс қысымы және су шығыны

Жоғары қысым кірді жақсы ерітеді. Судың ағыны неғұрлым жоғары болса, ерітілген кір соғұрлым жақсы кетіріледі.

Зақым келтірмеу мақсатында, сезімтал бөлшектер мен қабаттар (мысалы, автокөлік бояуы, резеңке) төмен қысыммен немесе алшақ қашықтықта тазартылуға тиіс. Тазарту үшін 100 бар қысымы жеткілікті.

#### Қаптамалар

#### Жалпақ ағынды қаптамамен жұмыс істеу



Әмбебап қолданыс – бөлшектер мен (сезімтал) қабаттарды тазарту үшін.

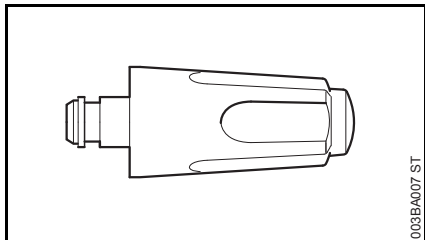
Жұмыс қысымы қаптамада сатысыз реттеле алады.

Шашырату бұрышы 15°, қашықтықтағы ең жоғары әсер шамамен 7 см.

Қолданыс салалары:

- Машиналар мен тетіктерді тазарту
- Қабаттар мен беткі қабаттарды тазарту
- Шатырлар мен қасбеттерді тазарту

### Роторлы қаптамамен жұмыс істеу



Ағыны айналатын қаптама. Қатты қабаттардан кірді кетіруге арналған. Шамамен 10 см қашықтықта ең жоғары әсерге қол жеткізіледі.

### Қаптамасыз жұмыс

Бүріккіш құрал төмен қысымда да қаптамасыз қолданыла алады, мысалы, судың мол мөлшерімен шаю үшін пайдаланыла алады.

### Қатты ластанған қабаттарды тазарту

Қатты ластанған қабаттарды тазартар алдында сулап алыңыз.

### Тазартқыш құрал

Тазартқыш құралдар тазарту әсерін күшейтеді. Тиісті әсер ету уақыты арқылы (тазартқыш құралға байланысты) тазарту қуатын ұлғайтады.

Тазартқыш құралдарды әрқашан нұсқауда белгіленген мөлшерлемеге сай қолданыңыз және тазартқыш құралдарды қолдану жөніндегі тиісті нұсқауларды сақтаңыз.

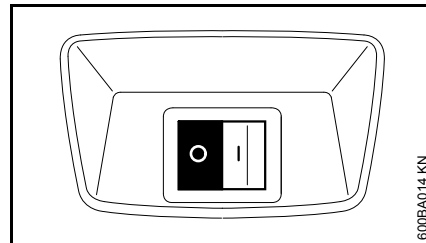
Тазартқыш құралдарды төменнен жоғарға қарай жағыңыз және кептірмеңіз.

1 метрлік қашықтықта ең жоғары әсерге қол жеткізіледі.

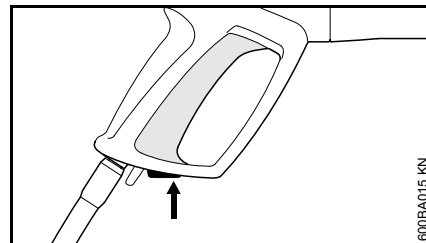
### Механикалық жолмен тазарту

Мысалы, роторлы қаптаманы немесе жуғыш қалшақты қолдану арқылы қатып қалған кір қабатын оңай кетіруге болады.

### Құрылғыны сөндіру



- Құрылғының сөндіргішін 0 күйіне орнатыңыз және су құбыры шүмегін жабыңыз
- Қаптамадан су ақпайынша, бүріккіш-тапаншамен жұмыс істей беріңіз (құрылғы енді қысымсыз күйде)
- Иінтіректі жіберіңіз

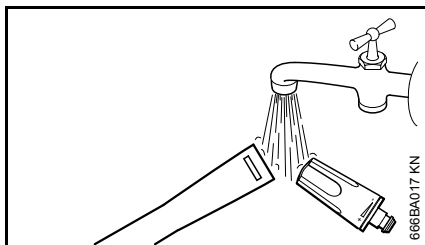


- Тежеуші тығырықты іске қосыңыз – иінтірек бекітіледі, осылайша абайсызда қосылуға жол берілмейді

## Жұмысты аяқтағаннан кейін

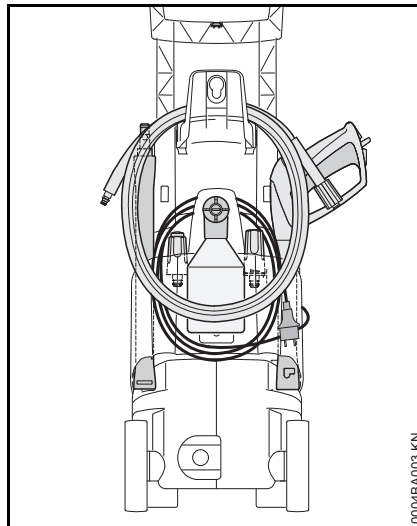
- Штепсельдік штекерді штепсельдік розеткадан суырыңыз
- Су беруге арналған шлангты құрылғыдан және су құбыры шүмегінен ажыратыңыз

## Қаптаманы сумен шайыңыз



- Қандай да бір шөгінділер түзілмес үшін ағын түтікшесінің бұғаттағышын және жоғары қысымды қаптаманы сумен шайыңыз

## Керек-жарақтарды сақтау



## Құрылғыны сақтау

Құрылғыны құрғақ, аяздан қорғалған орынжайдың ішінде сақтаңыз.

Егер аязға қарсы қорғаныш қамтамасыз етіле алмаса, онда сорғының ішіне гликоль негізіндегі антифризді енгізіңіз, – көлік құралдарына сияқты:

- Су жіберуге арналған шлангты антифриз салынған сыйымды ыдысқа батырыңыз
- Ағын түтікшесі жоқ бүріккіш-тапаншаны дәл сол сыйымды ыдыстың ішіне салып қойыңыз
- Бүріккіш-тапаншасы ашылған құрылғыны қосыңыз
- Біркелкі ағын шықпайынша, бүріккіш-тапаншамен жұмыс істей беріңіз
- Антифриздің қалдықтарын жабық сыйымды ыдыста сақтаңыз

## Ұзақ уақыт бойы сақтаудан кейін қолданысқа енгізу

Сақтау уақыты ұзақ болғандықтан, помпада судың минералды шегіндісі түзілуі мүмкін. Соның салдарынан, мотор зорға іске қосылады немесе мүлде іске қосылмайды.

- Құрылғыны су құбырына қосыңыз және су құбырының суымен жақсылап шайыңыз, штепсельдік штекерді суырып алыңыз
- Штепсельдік штекерді штепсельді розеткаға салыңыз
- Бүріккіш-тапаншасы ашылған құрылғыны қосыңыз

## Техникалық қызмет көрсету және күтім көрсету жөніндегі нұсқаулар

Деректер қалыпты жұмыс шарттарына жатқызылады. Күн сайынғы жұмыс уақыты аса ұзақ болса, онда көрсетілген аралықтарды тиісінше қысқарту керек. Тұрақсыз қолданған кезде, аралықтар сәйкесінше ұзартыла алады.		жұмысты бастамас бұрын	жұмысты аяқтағаннан кейін немесе күн сайын	ай сайын	бүлінген кезде	қажет болғанда
Жалпы агрегат	Сырттан бақылау (жағдайын, герметикалылығын)	X				
	тазарту		X			X
Жоғары қысымды шлангтағы қосылымдар	тазарту		X			X
	майлау					X
Ағын түтікшесінің біріктіргіш штепселі және бүріккіш-тапаншаның біріктіргіш жалғастырғышы	тазарту	X				X
Жоғары қысымды кірістегі су беруге арналған сүзгі	тазарту			X		X
	ауыстыру				X	
Жоғары қысымды қаптама	тазарту		X			
	ауыстыру				X	
Желдету саңылаулары	тазарту					X

## Техникалық қызмет көрсету

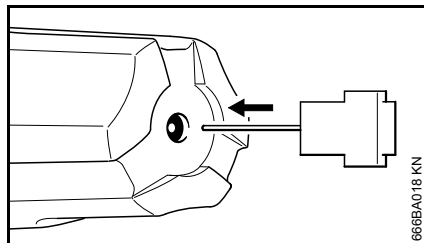
Құрылғыға техникалық қызмет көрсету немесе оны тазарту жұмыстарын орындаудың алдында штепсельдік штекерді әрқашан суырып отырыңыз.

Үздіксіз қолданысты қамтамасыз ету мақсатымен, құрылғыны әрбір рет қолданғаннан кейін келесі жұмыстарды орындауға ұсыныс береміз:

- Монтаждаудың алдында су шлангын, жоғары қысымды шлангты, ағын түтікшесін және керек-жарақтарды сумен шайыңыз
- жалғастырғыштарды құм мен кірден тазартыңыз
- шашыратқыш жиынтықты қолданып болғаннан кейін сумен шайыңыз

### Жоғары қысымды қаптаманы тазартыңыз

Қаптама бітеліп қалса, соның салдарынан сорғының қысымы жоғарылайды, сол себептен қаптаманы бірден тазарту қажет.



- Құрылғыны сөндіру
- Шашыратқыш бастиектен су тамшылап ақпайынша, бүріккіш-тапаншамен жұмыс істей беріңіз – құрылғы енді қысымсыз күйде
- Қаптаманы демонтаждау
- Қаптаманы тазартқыш инемен тазартыңыз



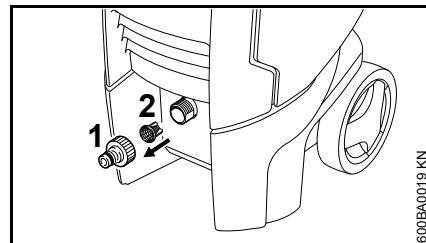
### Нұсқау

Қаптама демонтаждалған кезде ғана оны тазартуға болады

- Алдыңғы қаптаманы сумен шайыңыз

### Су беруге арналған сүзгіні тазарту

Су беруге арналған сүзгіні, қажеттілігіне қарай, ай сайын немесе одан да жиірек тазартыңыз.



- Шлангтың қосылымын (1) босатыңыз
- Сүзгіні (2) қысқаштың көмегімен ақырындап босатыңыз және шайыңыз
- қолданар алдында, сүзгінің жарамды екеніне көз жеткізіңіз – зақымдалған сүзгіні басқасына ауыстырыңыз

### Желдету саңылауларын тазарту

Салқындатқыш ауа саңылауларға еркін кіріп шығуы үшін, құрылғы таза күйде ұсталуы тиіс.

### Жалғастырғыштарды майлау

Қажет болса, жоғары қысымды шлангты және ағын түтікшесін жалғау үшін бүріккіш-тапаншадағы жалғастырғыштарды майлаңыз.

## Тозуды азайту және ақаулардың алдын алу

Осы қолдану нұсқаулығында көрсетілген белгіленген өлшемдерді сақтаған жағдайда, құрылғының мерзімінен бұрын тозуынан және бүлінуінен қорғалатын боласыз.

Құрылғыны қолдану, оған техникалық қызмет көрсету және сақтау шаралары, осы қолдану нұсқаулығында баяндалған сипатта мұқият түрде жүзеге асырылуы тиіс.

Қауіпсіздік техникасына, жұмысқа және техникалық қызмет көрсету жөніндегі нұсқауларды сақтамағандықтан келтірілген барлық зақымдар үшін пайдаланушы өзі жауап береді. Бұл келесі жағдайларға аса көкейтесті болып келеді:

- STIHL фирмасынан рұқсат алмай бұйымдарға өзгеріс енгізу
- осы құрылғымен қолдануға рұқсат етілмейтін, оған сай келмейтін немесе сапасы төмен болып келетін құрал-саймандар немесе керек-жарақтар қолданылған
- құрылғыны мақсатқа сай келмейтін жолмен қолдану
- Құрылғы спорт іс-шараларында немесе сайыстырда қолданылса
- Құрылғы ақаулы толымдаушылармен бірге қолдандықтан бүлінсе
- Аяздың әсерінен келтірілген зақымдар

- Дұрыс емес кернеудің өткізілуі себебінен келтірілген зақымдар
- Сумен қамту жүйесі нашар болғандықтан келтірілген зақымдар (мысалы, қуаттағыш шлангтың көлденең қимасы тым шағын)

### Техникалық қызмет көрсету жөніндегі жұмыстар

"Техникалық қызмет көрсету және күтім көрсету жөніндегі нұсқаулар" бөлімінде атап өтілген барлық жұмыстар үнемі өткіліп тұруы қажет. Егер де техникалық қызмет көрсету жөніндегі аталған жұмыстар пайдаланушының тарапынан орындала алмаса, мамандандырылған дилерге жүгіну керек.

STIHL компаниясы, техникалық қызмет көрсету және жөндеу жұмыстарын STIHL компаниясының мамандандырылған дилеріне ғана тапсыруды ұсынады. STIHL компаниясының мамандандырылған дилерлері біліктілікті арттыру курстарына үнемі қатысып тұрады және олардың иелігіне техникалық ақпарат ұсынылады.

Егер де аталған жұмыстар орындалмаса немесе тиісті түрде орындалмаса, соның салдарынан зақым пайда болса, оған пайдаланушы өзі жауап береді. Басқаларды қоспағанда, оларға мыналар қатысты болып келеді:

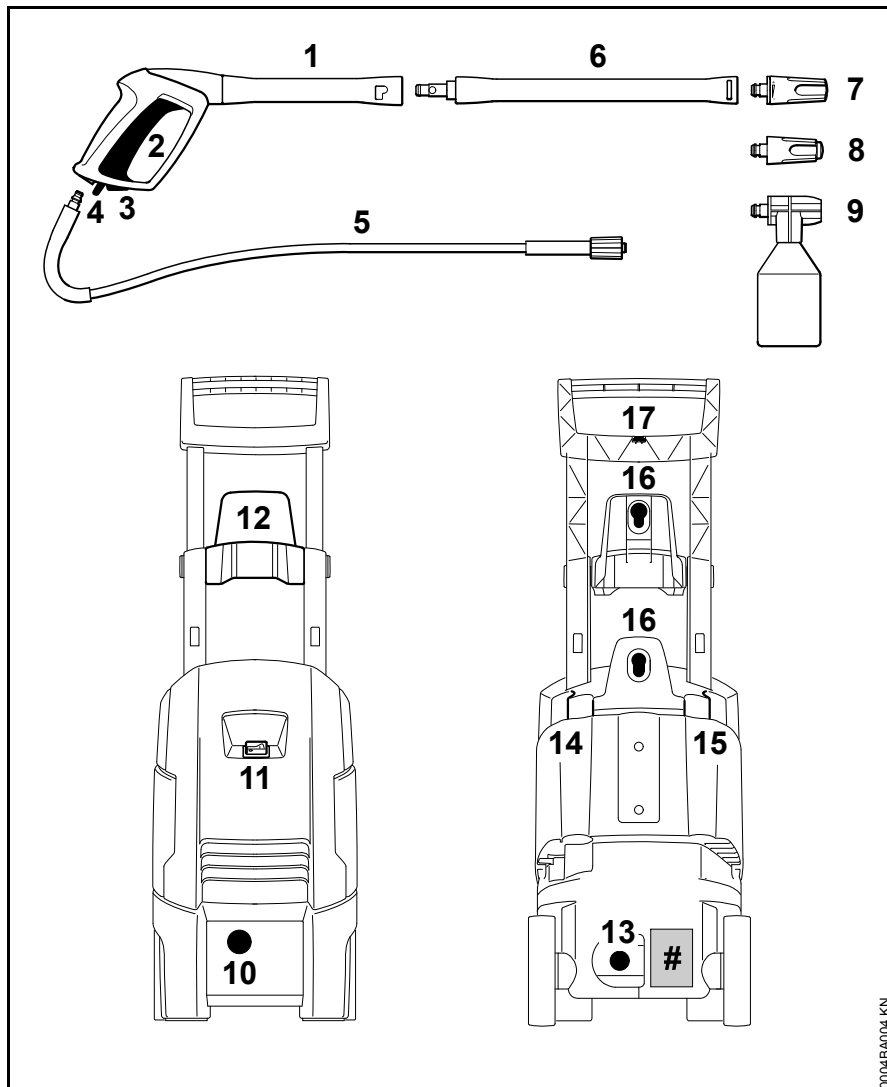
- Техникалық қызмет көрсету жұмыстары дұрыс емес немесе жеткіліксіз түрде көрсетілуі салдарынан құрылғының құрауыштарын келтірілген зақымдар
- Дұрыс емес сақтаудың салдарынан тоттану және басқа да бүліну белгілері
- Сапасы төмен қосалқы бөлшектерді қолданудың салдарынан құрылғының бұзылуы

### Тез тозатын бөлшектер

Мотоқұрылғының кейбір бөлшектері, тіпті мақсатына сай қолданылып жатса да, қалыпты тозу үрдісіне бейім болып келеді, сонымен қатар қолданылатын түріне және ұзақтығына байланысты уақытында ауыстырылып тұруы қажет. Осындай бөлшектердің қатарына мыналар жатқызылады:

- Жоғары қысымды түтікшелер
- Жоғары қысымды шлангтар

## Маңызды толымдаушылары



- 1 Бүріккіш-тапанша
- 2 Иіңтірек
- 3 Тежеуші тығырық
- 4 Серіппелі түймешік
- 5 Жоғары қысымды шланг
- 6 Ағын түтікшесі
- 7 Реттелмелі жоғары қысымды қаптама
- 8 Роторлы қаптама
- 9 Шашыратқыш жиынтық
- 10 Су шлангына арналған қосылым
- 11 Құрылғының сөндіргіші
- 12 Жоғары қысымды шлангқа арналған тұтқыш
- 13 Жоғары қысымды шлангқа арналған қосылым
- 14 Ағын түтікшесіне және бүріккіш-тапаншаға арналған бекіткіш
- 15 Қаптамаларға арналған бекіткіш
- 16 Шашыратқыш жиынтықтың тұтқышы және мысалы, қабаттарға арналған жуғыш қылшақ сияқты басқа да арнайы жабдықтар
- 17 Тазартқыш ине
- # Құрылғының зауыттық тақтайшасы

0004BA004 KN



## Техникалық сипаттамалар

Түрленім:	RE 88	RE 88	RE 88	RE 88	RE 88	RE 88
Электрмен қамту желілерінің параметрлері:	230 В 1~ / 50 Гц	230 - 240 В 1~ / 50 Гц	100 В 1~ / 50 - 60 Гц	120 В 1~ / 60 Гц	127 В 1~ / 60 Гц	220 В 1~ / 60 Гц
Қуаты:	1,7 кВт	1,7 кВт	1,3 кВт	1,4 кВт	1,4 кВт	1,7 кВт
Сақтандырғыш («С» немесе «К» сипаты):	10 А	10 А	15 А	15 А	15 А	10 А
Қорғаныс сыныбы:	II	II	II	II	II	II
Қорғаныс түрі:	IP X5	IP X5	IP X5	IP X5	IP X5	IP X5
Жұмыс қысымы:	10 Мпа (100 бар)	10 Мпа (100 бар)	6,7 Мпа (67 бар)	7,2 Мпа (72 бар)	7,2 Мпа (72 бар)	10 Мпа (100 бар)
Ең жоғары рұқсат етілген қысым:	12 Мпа (120 бар)	12 Мпа (120 бар)	10 Мпа (100 бар)	10 Мпа (100 бар)	10 Мпа (100 бар)	12 Мпа (120 бар)
Ең жоғары су берудегі қысым:	1 Мпа (10 бар)	1 Мпа (10 бар)	1 Мпа (10 бар)	1 Мпа (10 бар)	1 Мпа (10 бар)	1 Мпа (10 бар)
Ең жоғары судың шығыны:	520 л/мин	520 л/мин	450 л/мин	460 л/мин	470 л/мин	520 л/мин
EN 60335-2-79 сәйкес судың шығыны:	350 л/мин	350 л/мин	320 л/мин	320 л/мин	330 л/мин	350 л/мин

Ең жоғары сіңіру биіктігі:	0,5 м	0,5 м	0,5 м	0,5 м	0,5 м	0,5 м
Қысымды суды қолданған кездегі ең жоғары су беру температурасы:	40 °C	40 °C	40 °C	40 °C	40 °C	40 °C
Сіңіруге пайдаланудағы ең жоғары су беру температурасы:	20 °C	20 °C	20 °C	20 °C	20 °C	20 °C
Ең жоғары қайтарым күші:	13,7 Н	13,7 Н	10,4 Н	10,8 Н	11,2 Н	13,7 Н
Ұзындығы, шамамен:	280 мм	280 мм	280 мм	280 мм	280 мм	280 мм
Ені, шамамен:	250 мм	250 мм	250 мм	250 мм	250 мм	250 мм
Биіктігі, шамамен:	850 мм	850 мм	850 мм	850 мм	850 мм	850 мм
Салмағы (бүріккіш құралмен және жоғары арынды шлангпен):	шамамен 10,4 кг	шамамен 10,4 кг	шамамен 9,5 кг	шамамен 9,5 кг	шамамен 9,5 кг	шамамен 10,4 кг
Жоғары арынды шлангтың (тоқымалы мата) ұзындығы:	6 м, DN 06	6 м, DN 06	6 м, DN 06	6 м, DN 06	6 м, DN 06	6 м, DN 06

**Дыбыс және діріл көрсеткіші**

**EN 60335-2-79 стандартының ZAA қосымшасына сәйкес дыбыс қысымының деңгейі  $L_p$**

78 дБ(A) <sup>1) 2) 6)</sup>

80 дБ(A) <sup>3)</sup>

78,5 дБ(A) <sup>4)</sup>

80 дБ(A) <sup>5)</sup>

**EN 60335-2-79 стандартының ZAA қосымшасына сәйкес дыбыс қуатының деңгейі  $L_w$**

92 дБ(A) <sup>1) 2) 6)</sup>

94 дБ(A) <sup>3) 5)</sup>

93 дБ(A) <sup>4)</sup>

**ISO 5349 талаптарына сәйкес саптың  $a_{hv}$  діріл көрсеткіші**

$< 2,5 \text{ м/с}^2$

1) 230 В / 50 Гц түрленімі

2) 230 - 240 В / 50 Гц түрленімі

3) 100 В / 50-60 Гц түрленімі

4) 120 В / 60 Гц түрленімі

5) 127 В / 60 Гц түрленімі

6) 220 В / 60 Гц түрленімі

Дыбыс қысымының деңгейі және дыбыс қуатының деңгейі үшін К-көлемі RL 2006/42/EG = 1,5 дБ(A) шамасына сай келеді; діріл көрсеткіші үшін К-көлемі RL 2006/42/EG = 2,0 м/с<sup>2</sup> шамасына сай келеді.

**REACH**

REACH дегеніміз химикаттарды тіркеуге, бағалауға және жіберуге арналған ЕҚ қаулысы дегенді білдіреді.

REACH (ЕҚ) № 1907/2006 қаулысын орындауға арналған ақпаратты [www.stihl.com/reach](http://www.stihl.com/reach) сайтынан қараңыз

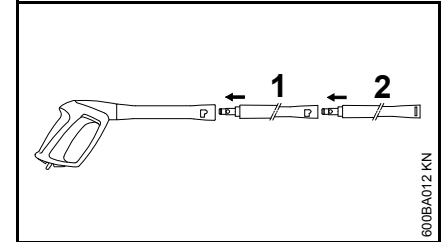
**Белгіленген қолданыс кезеңі**

Белгіленген қолданыс кезеңі: 30 жылға дейін.

Белгіленген қолданыс кезеңі уақытында, қолдану жөніндегі нұсқаулықтың талаптарына сәйкес тұрақты техникалық қызмет және күтім көрсетіледі.

**Арнайы жабдықтар**

**Қолдану және қолдануды шектеу жөніндегі нұсқаулар**

**Ағын түтікшесінің ұзартқышы**

Бүріккіш-тапанша және сериялы ағын түтікшесінің (2) арасында ағын түтікшесінің ұзартқышының (1) тек бір данасы ғана қолданыла алады.

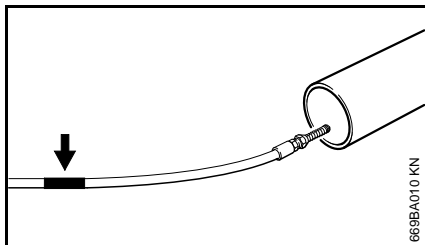
**RA 101**

RA 101 бұйымын тікелей бүріккіш-тапаншада немесе онымен бірге жеткізілетін ағын түтікшесінің ұзартқышымен бірге қолданыңыз. Ағын түтікшесінің ұзартқышының басқа түрлерін монтаждауға болмайды.

**Ылғалды түрде шашырататын құмды ағын түтікшесі**

Ылғалды түрде шашырататын құмды ағын түтікшесін тікелей бүріккіш-тапаншада немесе онымен бірге жеткізілетін ағын түтікшесінің ұзартқышымен бірге қолданыңыз. Ағын түтікшесінің ұзартқышының басқа түрлерін монтаждауға болмайды.

## Түтікшелерді тазартуға арналған жиынтық, 15 м



Тазартуға арналған шлангтың үстінде қаптаманың астында таңбалама (сілтеуішті қараңыз) бар.

- Шлангты тазартылуға тиіс түтікшенің ішіне таңбаламаға дейін енгізіңіз – осыдан кейін ғана құрылғыны қосыңыз

Шлангты түтікшеден шығарған кезде таңбалама көрінсе:

- Құрылғыны сөндіру
- Құрылғы қысымсыз болмайынша, бүріккіш-тапаншаны іске қосыңыз
- Шлангты түтікшеден толықтай алып шығарыңыз

Құрылғы қосулы тұрған кезде шлангты ешқашан түтікшенің ішінен шығармаңыз.

### Кассетадағы жалпақ тоқымалы шланг

Жоғары қысымды жуғышты су құбыры шүмегіне жалғауға арналған төмен қысымды шланг. Кассетаның көмегімен жалпақ тоқымалы шлангты орауға және тарқатуға, сондай-ақ орынды үнемдеу үшін құрылғының үстінде сақтауға болады.

## Жоғары қысымды шлангтың ұзартқыштары

- Тоқымалы мата, 7 м
- Металл матасы, 7 м
- Металл матасы, 10 м

Құрылғы мен жоғары қысымды шлангтың арасына әрқашан да жоғары қысымды шлангтың тек бір ұзартқышын ғана жалғаңыз.

### Айналымалы жуғыш қылшақ

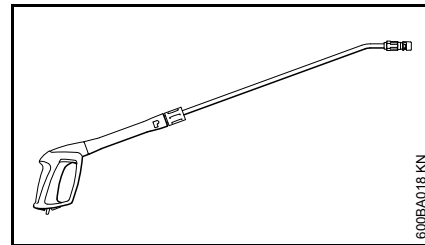
Айналымалы жуғыш қылшақты тікелей бүріккіш-тапаншада немесе онымен бірге жеткізілетін ағын түтікшесінің ұзартқышымен бірге қолданыңыз. Ағын түтікшесінің ұзартқышының басқа түрлерін монтаждауға болмайды.

### Бүгулі ағын түтікшесі

Бүгулі ағын түтікшесін тікелей бүріккіш-тапаншада немесе онымен бірге жеткізілетін ағын түтікшесінің ұзартқышымен бірге қолданыңыз. Ағын түтікшесінің ұзартқышының басқа түрлерін монтаждауға болмайды.

Қаптама, онымен бірге жеткізілетін тазартқыш иненің көмегімен тазартыла алады.

## Ұзын бүгулі ағын түтікшесі



Ұзын бүгулі ағын түтікшесін тікелей бүріккіш-тапаншада ғана тікелей қолданыңыз. Ағын түтікшесінің ұзартқышын монтаждауға болмайды.

Адамдар бола алатын көрінбейтін бұрыштарға бағыттамаңыз. Қаптама, онымен бірге жеткізілетін тазартқыш иненің көмегімен тазартыла алады.

### Суға арналған сүзгі

Сумен қамту жүйесінен келген суды тазарту үшін, сондай-ақ қысымсыз сіңіру тәртібінде қолдануға арналған.

### Кері қақпақша

Кері қақпақша – жоғары қысымды жуғыштан ауыз сумен қамту жүйесіне судың кері бағытпен ағуына жол бермейді.

### Басқа да арнайы жабдықтар

- Қабаттарға арналған жуғыш қылшақ
- Тазартуға арналған жиынтық
- Сіңіруге арналған жиынтық
- Өртүрлі қолданыс салаларына арналған тазарту және күтім көрсету құралдары

Осы және басқа арнайы жабдықтар бойынша көкейтесті ақпаратты STIHL мамандандырылған дилерінен ала аласыз.

## Жұмыстағы ақаулықтарды кетіру

Құрылғыда жұмыс жасаудың алдында штепсельдік штекерді суырыңыз, су құбыры шүмегін жабыңыз және қысым төмендемейінше бүріккіш-тапаншаны іске қосыңыз.

Ақаулық	Себеп	Кетіру жолы
Мотор іске қосу кезінде от алмайды (іске қосу кезінде гуілдейді)	Желінің кернеуі төмен немесе дұрыс емес	Электр қосылымын бақылаңыз Штекерді, кабельді және сөндіргішті тексеріңіз
	Көлденең қимасы дұрыс емес кабель ұзартқышын тексеріңіз	Көлденең қимасы жеткілікті ұзартқышты қолданыңыз, "Құрылғыны электр желісіне қосу" бөлімін қараңыз
	Кабель ұзартқышы тым ұзын	Құрылғыны аса қысқа кабель ұзартқышынсыз немесе ұзартқышымен жалғаңыз
	Желілік сақтандырғыш сөндірулі	Құрылғыны сөндіріңіз, шашыратқыш бастиектен су тамшылап ақпайынша бүріккіш-тапаншаны іске қосыңыз, тежеуші тығырықты қосыңыз, желілік сақтандырғышты іске қосыңыз
	Бүріккіш-тапанша іске қосылмаған	Қосқан кезде бүріккіш-тапаншаны іске қосу керек
Мотор үздіксіз қосылады және сөнеді	Жоғары қысымды сорғы немесе бүріккіш құрал герметикалы емес	Құрылғыны мамандандырылған дилерге <sup>1)</sup> жөндеуге беріңіз
Мотор тоқтайды	Мотордың қызып кетуі салдарынан құрылғы сөнеді	Электрмен қамту желісінің кернеуін және құрылғының кернеуін тексеріңіз, моторды 5 минуттай суытыңыз
Ағыны нашар, лай, лас	Қаптамасы ластанған	Қаптаманы тазалаңыз, "Техникалық қызмет көрсету" бөлімін қараңыз

Құрылғыда жұмыс жасаудың алдында штепсельдік штекерді суырыңыз, су құбыры шүмегін жабыңыз және қысым төмендемейінше бүріккіш-тапаншаны іске қосыңыз.

Ақаулық	Себеп	Кетіру жолы
Қысымның ауытқуы немесе қысымның төмендеуі	Судың мөлшері жеткіліксіз	Су құбыры шүмегін толықтай ашыңыз рұқсат етілген сіңіру биіктігін ұстаныңыз (сіңіруге қолданған кезде ғана)
	Шашыратқыш бастиектегі жоғары қысымды қаптама ластанған	Жоғары қысымды қаптаманы тазалаңыз, "Техникалық қызмет көрсету" бөлімін қараңыз
	Сорғының кірісіндегі су беруге арналған сүзгі бітеліп қалған	Су беруге арналған сүзгіні тазалаңыз, "Техникалық қызмет көрсету" бөлімін қараңыз
	Жоғары қысымды сорғы герметикалы емес, қақпақшалары ақаулы	Құрылғыны мамандандырылған дилерге <sup>1)</sup> жөндеуге беріңіз
	Қаптамасы бітеліп қалған	Қаптаманы тазартыңыз
Тазартқыш құрал араластырылмайды	Тазартқыш құралдарға арналған бактың іші бос	Тазартқыш құралдарға арналған бакты толтырыңыз
	Тазартқыш құралдарға арналған сіңіргіш тесік кірленген	Кірден тазартыңыз

<sup>1)</sup> STIHL компаниясы STIHL мамандандырылған дилерін ұсынады


## Жөндеу бойынша нұсқаулар

Аталған құрылғының пайдаланушылары, осы қолдану жөніндегі нұсқаулықта сипатталған техникалық қызмет көрсету және күтім жасау жұмыстарын ғана орындай алады. Жөндеу жұмыстарының қалған түрлерін мамандандырылған дилерлер ғана жүзеге асыра алады.

STIHL фирмасы техникалық қызмет көрсету және жөндеу жұмыстарын тек қана STIHL фирмасының сауда-агенті-маманына тапсыруыңызға ұсыныс береді. STIHL фирмасының мамандандырылған агенттері-мамандары біліктілікті арттыру курстарына үнемі қатысып тұрады және олардың иелігіне техникалық ақпарат ұсынылады.

Жөндеген кезде, аталған моторланған құрылғыға арналған STIHL компаниясымен рұқсат етілген толымдаушыларды немесе техникалық тең сипаттағы толымдаушыларды монтаждауға болады. Жоғары сапалы қосалқы бөлшектерді ғана қолданыңыз. Олай болмаған жағдайларда, жазатайым оқиғалардың орын алу қаупі немесе құрылғының бұзылу қаупі төне алады.

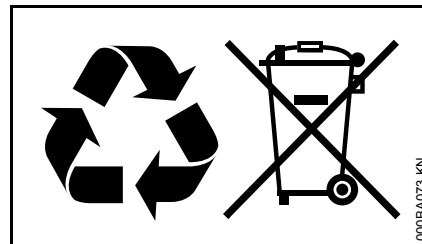
STIHL фирмасы STIHL фирмасының түпнұсқалы қосалқы бөлшектерін қолдануға ұсыныс береді.

STIHL фирмасының түпнұсқалы қосалқы бөлшектерін STIHL толымдаушысының нөмірі, жазбасы **STIHL** және қажет болса STIHL  толымдаушысының белгісі

(кішігірім толымдаушыларда тек қана бір белгі бола алады) бойынша анықтап тануға болады.

## Кәдеге жарату

Кәдеге жаратқан кезде, қандай да бір елге тән болып келетін қалдықтарды кәдеге жарату жөніндегі нормаларды сақтау қажет.



STIHL компаниясының өнімдері тұрмыстық қалдықтар емес. STIHL өнімі, аккумулятор, керек-жарақ және қаптама қоршаған ортаны ластанбайтын түрде қайта кәдеге жаратылуы тиіс.

Кәдеге жарату жөніндегі көкейтесті ақпаратты STIHL мамандандырылған дилерінен ала аласыз.



## ЕО нормаларына сәйкестік сертификаты

ANDREAS STIHL AG & Co. KG  
Badstr. 115  
D-71336 Waiblingen

келесі ақпаратты растайды:

Құрастырма: Жоғары  
қысымды  
жуғыш

Зауыт таңбасы: STIHL

Сериясы: RE 88

Сериялық номері: 4787

құрылғы 2011/65/EU, 2006/42/EG,  
2004/108/EG және 2000/14/EG  
директиваларын орындау жөніндегі  
талаптарға сай келеді, сонымен қатар  
осы нұсқа өндірілген күні жарамды  
болған келесі нормаларға сай  
әзірленген және дайындалған:

EN ISO 12100-1, EN ISO 12100-2,  
EN 55014-1, EN 55014-2, EN 60335-1,  
EN 60335-2-79, EN 61000-3-2,  
EN 61000-3-3

Өлшенген және кепілдік берілген  
дыбыс қуатының деңгейін белгілеу  
шарасы, ISO 3744 стандартын  
қолдана отырып 2000/14/EG  
директивасының V қосымшасына сай  
жүзеге асырылды.

### Өлшенген дыбыс қуатының деңгейі

90,5 дБ(A) <sup>1) 2) 6)</sup>

92,8 дБ(A) <sup>3) 5)</sup>

91,1 дБ(A) <sup>4)</sup>

### Кепілдік берілген дыбыс қуатының деңгейі

92 дБ(A) <sup>1) 2) 6)</sup>

94 дБ(A) <sup>3) 5)</sup>

93 дБ(A) <sup>4)</sup>

1) 230 В / 50 Гц түрленімі

2) 230 - 240 В / 50 Гц түрленімі

3) 100 В / 50-60 Гц түрленімі

4) 120 В / 60 Гц түрленімі

5) 127 В / 60 Гц түрленімі

6) 220 В / 60 Гц түрленімі

Техникалық құжаттаманы сақтау:

ANDREAS STIHL AG & Co. KG  
Бұйымды/машинаны пайдалану  
рұқсаты

Агрегаттың шығарылған жылы  
агрегаттың CE-тақтайшасында  
көрсетілген.

Вайблинген, 20.08.2014

ANDREAS STIHL AG & Co. KG

Сіздің



Thomas Elsner

Өндіріс менеджменті бөлімінің  
жетекшісі







0458-682-9721-A

INT3



[www.stihl.com](http://www.stihl.com)



0458-682-9721-A